



XBD SERIES FIRE-FIGHTING PUMP

品质追求

永无止境

Pursuing Quality, Endless Forwarding

消防泵系列

FIRE-FIGHTING PUMP

XBD 系列消防泵



上海进亨给排水设备有限公司

SHANGHAI JINHENG DRAINAGE EQUIPMENT CO., LTD.

上海进亨泵业制造有限公司

SHANGHAI JINHENG PUMP MANUFACTURING CO., LTD.

地址：上海市松江区叶榭镇浦亭路 108 号

总机：+86-21-34679881

传真：+86-21-37004081

邮编：201608

<http://www.johomp.com>

E-mail: johomp@sina.cn

服务热线：400-0026-021

上海进亨给排水设备有限公司
SHANGHAI JINHENG DRAINAGE EQUIPMENT CO., LTD.

上海进亨泵业制造有限公司
SHANGHAI JINHENG PUMP MANUFACTURING CO., LTD.

目录

一、产品概述、结构特征	01
二、型号意义、主要零部件材质说明	01
三、XBD-L(W)型泵结构图	02
四、XBD-L(W)系列消防泵主要性能参数	03
五、泵的安装方法	08
六、XBD**/**-DL结构图	09
七、XBD**/**-DL曲线图、安装尺寸、性能参数	10
八、XBD**/**-LG结构图	18
九、XBD**/**-LG曲线图、安装尺寸、性能参数	23

产品概述

XBD系列离心消防泵，是我公司根据市场需要而开发的新产品。其性能、技术条件符合国家新颁布的GB6245—2006《消防泵》标准的要求。产品经国家消防装备质量监督检测中心检测，达到国内同类产品的先进水平。

XBD系列与以往消防泵相比，其同流量规格泵之间的出口压力差减少。其型谱密度增加，分布更合理，能更好地适应不同楼层及管阻的消防需要，满足设计选用。

XBD系列产品具有占地面小，重量轻，噪声低，性能优良，运行可靠之优点。

XBD系列消防泵分单级、多级二种。立式多级消防泵可根据用户要求加装中间出口，以满足高层建筑分区分区压消防喷淋的需要。其末级和中间出口的方向，还可按需分别相对于入口方向成0°、90°、180°、270°。

结构特征

单级消防泵安装形式为立式或卧式。执行标准：GB6245—2006。
可根据现场使用条件、多方式安装。并依据流量、扬程要求采用并、串联方式增加所需流量、扬程。
轴承采用低噪音封闭轴承，出厂时已注入润滑脂，可保证连续运行两年以上。且组件同心度高，泵叶轮具有极好的动平衡，运行无振动，改善了使用环境。

泵轴封为机械密封，解决了常规离心泵填料的严重渗漏，增加了使用寿命，确保运行场地干净整洁。

泵的材料
a. 泵轴—不锈钢
b. 叶轮—铸铜
c. 承压零件—铸铁 HT200 或 Q' F400—1 8
泵转动时，可能产生磨擦的零件均采用耐磨，耐腐蚀及高抗咬合的材料组合以确保运行可靠，降低噪声，同时避免产生锈水，堵塞喷淋消防器件，大大延长了使用寿命和停机后生锈咬死现象。

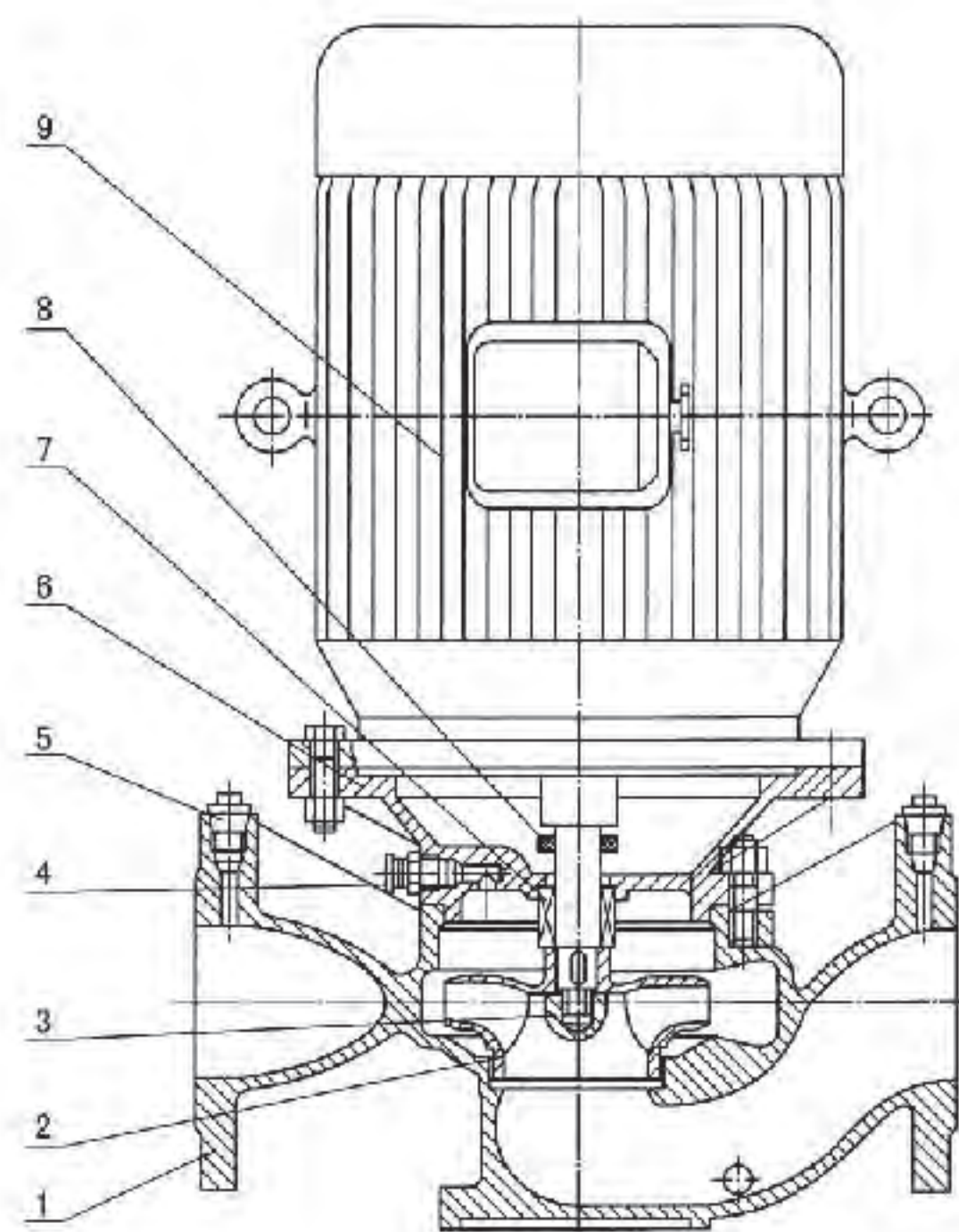
型号意义



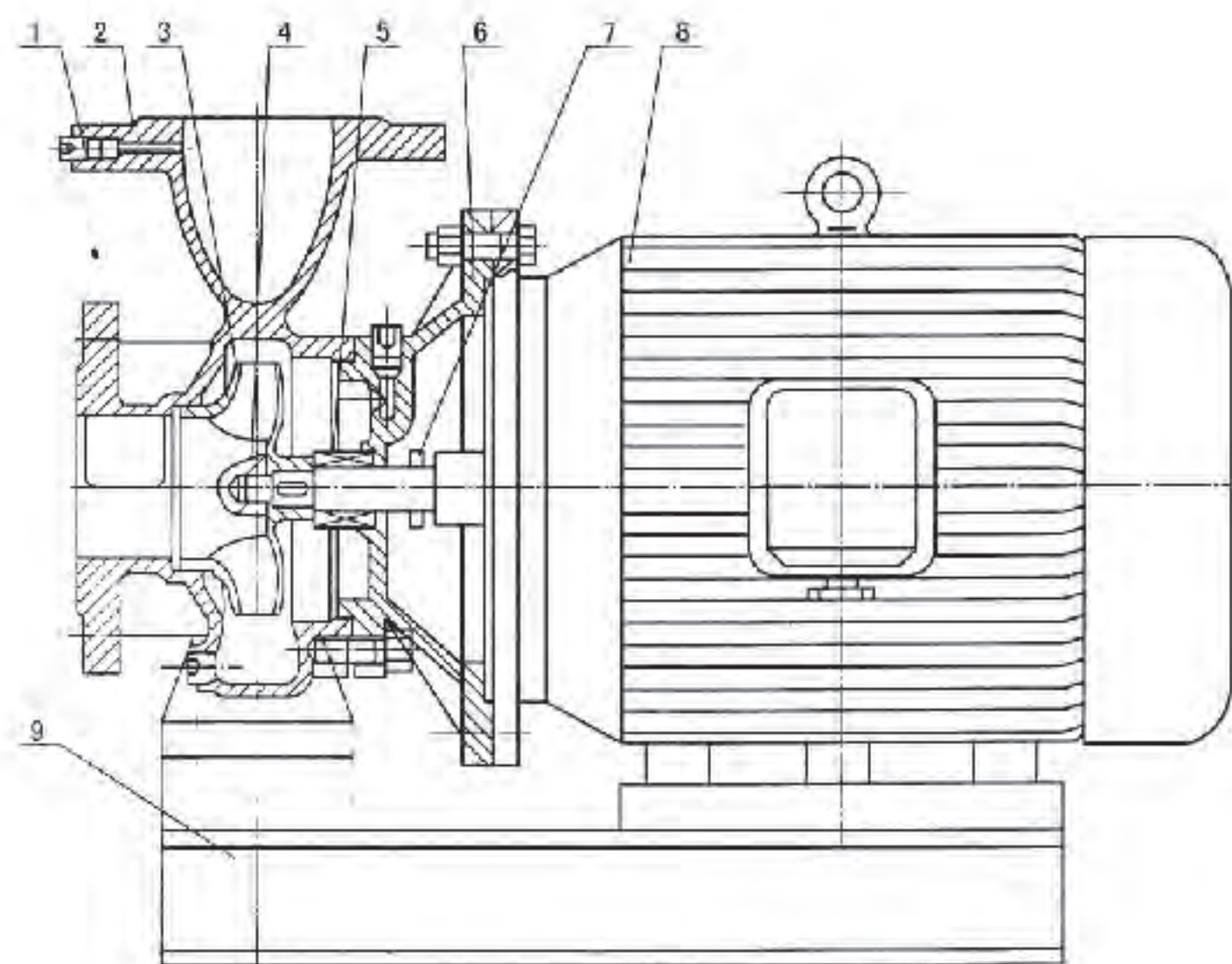
主要零部件材质说明

零件名称	材料名称	材料牌号	执行标准
泵体	铸铁	HT200	GB9439-88
	球铁	QT400-18	GB1348-88
中段	铸铁	HT200	GB9439-88
	球铁	QT400-18	GB1348-88
叶轮	铜合金	ZCuSn10Zn2	GB1176-87
轴	碳钢	45	GB699-88
	不锈钢	2Cr13	GB3077-88
轴封	填料密封(多级泵)		
	机械密封(单级和多级泵)		

XBD-L(W) 型泵结构图



序号 No	名称 Name	数量 Quantity
1	泵体 Pump casing	3
2	叶轮 Impeller	1
3	叶轮螺母 Impeller nut	1
4	放气螺塞 Air discharge plug	1
5	螺塞 Plug	1
6	泵盖 Pump cover	1
7	机械密封 Mechanical seal	1
8	挡水圈 Water-bloching ring	1
9	电机 Motor	1



序号 No	名称 Name	数量 Quantity
1	螺塞 Plug	3
2	泵体 Pump casing	1
3	叶轮 Impeller	1
4	叶轮螺母 Impeller nut	1
5	机械密封 Mechanical seal	1
6	泵盖 Pump cover	1
7	挡水圈 Water-bloching ring	1
8	电机 Motor	1
9	底座 Fundation	1

XBD-L(W) 型泵主要性能参数

Type 型号	流量 (L/s)	压力 (MPa)	转速 (r/min)	配用 功率 (kW)	必需汽 蚀余量 (NPSH) _r (m)	重量 (kg)
XBD1.6/5-L(W)	5	0.16	2900	2.2	2.5	50
XBD2.1/5-L(W)	5	0.21	2900	3	2.5	52
XBD2.5/5-L(W)	5	0.25	2900	3	2.5	52
XBD3.0/5-L(W)	5	0.3	2900	4	2.5	62
XBD3.5/5-L(W)	5	0.35	2900	4	2.5	77
XBD4.0/5-L(W)	5	0.4	2900	5.5	2.5	77
XBD4.5/5-L(W)	5	0.45	2900	7.5	2.5	96
XBD5.0/5-L(W)	5	0.5	2900	7.5	2.5	102
XBD6.0/5-L(W)	5	0.6	2900	11	2.5	118
XBD7.0/5-L(W)	5	0.7	2900	11	2.5	166
XBD8.2/5-L(W)	5	0.82	2900	15	2.5	176
XBD8.5/5-L(W)	5	0.85	2900	15	2.5	210
XBD9.0/5-L(W)	5	0.9	2900	18.5	2.5	234
XBD9.5/5-L(W)	5	0.95	2900	18.5	2.5	234
XBD10.2/5-L(W)	5	1.02	2900	18.5	2.5	234
XBD10.7/5-L(W)	5	1.07	2900	22	2.5	254
XBD11.5/5-L(W)	5	1.15	2900	22	2.5	254
XBD12.5/5-L(W)	5	1.25	2900	30	2.5	340
XBD1.6/5-L(W)	5	0.16	2900	2.2	2.5	52
XBD2.1/5-L(W)	5	0.21	2900	3	2.5	53
XBD2.5/5-L(W)	5	0.25	2900	3	2.5	53
XBD3.0/5-L(W)	5	0.3	2900	4	2.5	63
XBD3.5/5-L(W)	5	0.35	2900	4	2.5	80
XBD4.0/5-L(W)	5	0.4	2900	5.5	2.5	80
XBD4.5/5-L(W)	5	0.45	2900	7.5	2.5	99
XBD5.0/5-L(W)	5	0.5	2900	7.5	2.5	105
XBD5.5/5-L(W)	5	0.55	2900	11	2.5	119
XBD6.0/5-L(W)	5	0.6	2900	11	2.5	119
XBD6.5/5-L(W)	5	0.65	2900	11	2.5	169
XBD7.0/5-L(W)	5	0.7	2900	11	2.5	167
XBD7.5/5-L(W)	5	0.75	2900	15	2.5	177
XBD8.0/5-L(W)	5	0.8	2900	15	2.5	177
XBD8.5/5-L(W)	5	0.85	2900	15	2.5	210
XBD9.0/5-L(W)	5	0.9	2900	18.5	2.5	234
XBD9.5/5-L(W)	5	0.95	2900	18.5	2.5	234
XBD10/5-L(W)	5	1.0	2900	18.5	2.5	234
XBD11/5-L(W)	5	1.1	2900	22	2.5	255

Type 型号	流量 (L/s)	压力 (MPa)	转速 (r/min)	配用 功率 (kW)	必需汽 蚀余量 (NPSH) _r (m)	重量 (kg)
XBD12/5-L(W)	5	1.2	2900	30	2.5	341
XBD12.5/5-L(W)	5	1.25	2900	30	2.5	341
XBD1.6/10-L(W)	10	0.16	2900	4	3.0	78
XBD2.1/10-L(W)	10	0.21	2900	5.5	3.0	90
XBD2.5/10-L(W)	10	0.25	2900	5.5	3.0	97
XBD3.0/10-L(W)	10	0.3	2900	7.5	3.0	97
XBD3.5/10-L(W)	10	0.35	2900	7.5	3.0	103
XBD4.0/10-L(W)	10	0.4	2900	7.5	3.0	110
XBD4.5/10-L(W)	10	0.45	2900	11	3.0	159
XBD5.0/10-L(W)	10	0.50	2900	15	3.0	169
XBD6.0/10-L(W)	10	0.60	2900	15	3.0	178
XBD7.2/10-L(W)	10	0.72	2900	18.5	3.0	202
XBD8.2/10-L(W)	10	0.82	2900	22	3.0	232
XBD8.6/10-L(W)	10	0.86	2900	22	3.0	260
XBD10/10-L(W)	10	1.0	2900	30	3.0	343
XBD11/10-L(W)	10	1.1	2900	30	3.0	343
XBD12.5/10-L(W)	10	1.25	2900	37	3.0	350
XBD1.6/10-L(W)	10	0.16	2900	4	3.0	78
XBD2.1/10-L(W)	10	0.21	2900	5.5	3.0	80
XBD2.5/10-L(W)	10	0.25	2900	5.5	3.0	80
XBD3.0/10-L(W)	10	0.3	2900	7.5	3.0	100
XBD3.5/10-L(W)	10	0.35	2900	7.5	3.0	106
XBD4.0/10-L(W)	10	0.4	2900	7.5	3.0	111
XBD4.5/10-L(W)	10	0.45	2900	11	3.0	160
XBD5.0/10-L(W)	10	0.50	2900	15	3.0	170
XBD6.0/10-L(W)	10	0.60	2900	15	3.0	182
XBD7.2/10-L(W)	10	0.72	2900	18.5	3.0	206
XBD8.2/10-L(W)	10	0.82	2900	22	3.0	236
XBD8.6/10-L(W)	10	0.86	2900	22	3.0	268
XBD10/10-L(W)	10	1.0	2900	30	3.0	343
XBD11/10-L(W)	10	1.1	2900	30	3.0	351
XBD12.5/10-L(W)	10	1.25	2900	37	3.0	358
XBD1.4/15-L(W)	15	0.14	2900	4	3.0	78
XBD1.8/15-L(W)	15	0.18	2900	5.5	3.0	78
XBD2.5/15-L(W)	15	0.25	2900	7.5	3.0	97
XBD3.0/15-L(W)	15	0.3	2900	7.5	3.0	103
XBD3.3/15-L(W)	15	0.33	2900	7.5	3.0	110

XBD-L(W) 型泵主要性能参数

Type 型号	流量 (L/s)	压力 (MPa)	转速 (r/min)	配用 功率 (kW)	必需汽 蚀余量 (NPSH) _r (m)	重量 (kg)
XBD4.2/15-L(W)	15	0.42	2900	11	3.0	159
XBD4.8/15-L(W)	15	0.48	2900	15	3.0	169
XBD5.4/15-L(W)	15	0.54	2900	15	3.0	178
XBD6.4/15-L(W)	15	0.64	2900	18.5	3.0	202
XBD7.4/15-L(W)	15	0.74	2900	22	3.0	232
XBD8.2/15-L(W)	15	0.82	2900	22	3.0	260
XBD9.8/15-L(W)	15	0.98	2900	30	3.0	343
XBD10.8/15-L(W)	15	1.08	2900	30	3.0	343
XBD12.0/15-L(W)	15	1.20	2900	37	3.0	350
XBD1.4/15-L(W)	15	0.14	2900	4	3.0	78
XBD1.8/15-L(W)	15	0.18	2900	5.5	3.0	80
XBD2.5/15-L(W)	15	0.25	2900	7.5	3.0	100
XBD3.0/15-L(W)	15	0.3	2900	7.5	3.0	106
XBD3.3/15-L(W)	15	0.33	2900	7.5	3.0	111
XBD4.2/15-L(W)	15	0.42	2900	11	3.0	160
XBD4.8/15-L(W)	15	0.48	2900	15	3.0	170
XBD5.4/15-L(W)	15	0.54	2900	15	3.0	182
XBD6.4/15-L(W)	15	0.64	2900	18.5	3.0	206
XBD7.4/15-L(W)	15	0.74	2900	22	3.0	236
XBD8.2/15-L(W)	15	0.82	2900	22	3.0	268
XBD9.8/15-L(W)	15	0.98	2900	30	3.0	343
XBD10.8/15-L(W)	15	1.08	2900	30	3.0	351
XBD12.0/15-L(W)	15	1.20	2900	37	3.0	358
XBD1.8/20-L(W)	20	0.18	2900	7.5	4.5	113
XBD2.2/20-L(W)	20	0.22	2900	11	4.5	118
XBD2.5/20-L(W)	20	0.25	2900	11	4.5	118
XBD3.0/20-L(W)	20	0.3	2900	11	4.5	165
XBD3.5/20-L(W)	20	0.35	2900	15	4.5	175
XBD3.9/20-L(W)	20	0.39	2900	15	4.5	181
XBD4.6/20-L(W)	20	0.46	2900	18.5	4.5	204
XBD5.4/20-L(W)	20	0.54	2900	22	4.5	233
XBD6.2/20-L(W)	20	0.62	2900	30	4.5	333
XBD7.2/20-L(W)	20	0.72	2900	30	4.5	333
XBD8.6/20-L(W)	20	0.86	2900	37	4.5	339
XBD10.4/20-L(W)	20	1.04	2900	45	4.5	432

Type 型号	流量 (L/s)	压力 (MPa)	转速 (r/min)	配用 功率 (kW)	必需汽 蚀余量 (NPSH) _r (m)	重量 (kg)
XBD1.8/20-L(W)	20	0.18	2900	7.5	4.5	4.5
XBD2.2/20-L(W)	20	0.22	2900	11	4.5	4.5
XBD2.5/20-L(W)	20	0.25	2900	11	4.5	4.5
XBD3.0/20-L(W)	20	0.3	2900	11	4.5	4.5
XBD3.5/20-L(W)	20	0.35	2900	15	4.5	4.5
XBD3.9/20-L(W)	20	0.39	2900	15	4.5	4.5
XBD4.6/20-L(W)	20	0.46	2900	18.5	4.5	4.5
XBD5.4/20-L(W)	20	0.54	2900	22	4.5	4.5
XBD6.2/20-L(W)	20	0.62	2900	30	4.5	4.5
XBD7.2/20-L(W)	20	0.72	2900	30	4.5	4.5
XBD8.6/20-L(W)	20	0.86	2900	37	4.5	4.5
XBD10.4/20-L(W)	20	1.04	2900	45	4.5	4.5
XBD11.6/20-L(W)	20	1.16	2900	55	4.5	4.5
XBD13.0/20-L(W)	20	1.30	2900	75	4.5	4.5
XBD1.5/25-L(W)	25	0.15	2900	7.5	4.5	4.5
XBD2.1/25-L(W)	25	0.21	2900	11	4.5	4.5
XBD2.4/25-L(W)	25	0.24	2900	11	4.5	4.5
XBD2.8/25-L(W)	25	0.28	2900	11	4.5	4.5
XBD3.3/25-L(W)	25	0.33	2900	15	4.5	4.5
XBD3.7/25-L(W)	25	0.37	2900	15	4.5	4.5
XBD4.4/25-L(W)	25	0.44	2900	18.5	4.5	4.5
XBD5.1/25-L(W)	25	0.51	2900	22	4.5	4.5
XBD5.8/25-L(W)	25	0.58	2900	30	4.5	4.5
XBD7.0/25-L(W)	25	0.7	2900	30	4.5	4.5
XBD8.0/25-L(W)	25	0.8	2900	37	4.5	4.5
XBD10.0/25-L(W)	25	1.0	2900	45	4.5	4.5
XBD11.4/25-L(W)	25	1.14	2900	55	4.5	4.5
XBD12.6/25-L(W)	25	1.26	2900	75	4.5	4.5
XBD1.5/25-L(W)	25	0.15	2900	7.5	4.5	4.5
XBD2.1/25-L(W)	25	0.21	2900	11	4.5	4.5
XBD2.4/25-L(W)	25	0.24	2900	11	4.5	4.5
XBD2.8/25-L(W)	25	0.28	2900	11	4.5	4.5
XBD3.3/25-L(W)	25	0.33	2900	15	4.5	4.5
XBD3.7/25-L(W)	25	0.37	2900	15	4.5	4.5
XBD4.4/25-L(W)	25	0.44	2900	18.5	4.5	4.5

XBD-L(W) 型泵主要性能参数

Type 型号	流量 (L/s)	压力 (MPa)	转速 (r/min)	配用 功率 (kW)	必需汽 蚀余量 (NPSH) _r (m)	重量 (kg)
XBD7.0/25-L(W)	25	0.70	2900	30	4.5	328
XBD8.0/25-L(W)	25	0.80	2900	37	4.5	335
XBD10.0/25-L(W)	25	1.00	2900	45	4.5	432
XBD11.4/25-L(W)	25	1.14	2900	55	4.5	535
XBD12.6/25-L(W)	25	1.26	2900	75	4.5	675
XBD1.8/30-L(W)	30	0.18	2900	11	4.5	161
XBD2.4/30-L(W)	30	0.24	2900	11	4.5	167
XBD3.0/30-L(W)	30	0.3	2900	15	4.5	177
XBD4.0/30-L(W)	30	0.4	2900	18.5	4.5	203
XBD4.7/30-L(W)	30	0.47	2900	22	4.5	232
XBD5.1/30-L(W)	30	0.51	2900	30	4.5	328
XBD6.0/30-L(W)	30	0.6	2900	30	4.5	328
XBD7.5/30-L(W)	30	0.75	2900	37	4.5	335
XBD9.3/30-L(W)	30	0.93	2900	45	4.5	432
XBD10.8/30-L(W)	30	1.08	2900	55	4.5	535
XBD12.0/30-L(W)	30	1.2	2900	75	4.5	675
XBD13.5/30-L(W)	30	1.35	2900	75	4.5	675
XBD1.7/30-L(W)	30	0.17	2900	11	5.0	182
XBD2.1/30-L(W)	30	0.21	2900	15	5.0	192
XBD2.5/30-L(W)	30	0.25	2900	15	5.0	193
XBD2.9/30-L(W)	30	0.29	2900	18.5	5.0	216
XBD3.4/30-L(W)	30	0.34	2900	22	5.0	245
XBD3.8/30-L(W)	30	0.38	2900	22	5.0	254
XBD4.6/30-L(W)	30	0.46	2900	30	5.0	338
XBD5.2/30-L(W)	30	0.52	2900	37	5.0	345
XBD6.2/30-L(W)	30	0.62	2900	37	5.0	372
XBD7.3/30-L(W)	30	0.73	2900	45	5.0	428
XBD8.4/30-L(W)	30	0.84	2900	55	5.0	538
XBD9.0/30-L(W)	30	0.9	2900	55	5.0	570
XBD10.2/30-L(W)	30	1.02	2900	75	5.0	710
XBD11.2/30-L(W)	30	1.12	2900	75	5.0	714
XBD12.9/30-L(W)	30	1.29	2900	90	5.0	790
XBD1.6/35-L(W)	35	0.16	2900	11	5.0	182
XBD2.0/35-L(W)	35	0.2	2900	15	5.0	192
XBD2.4/35-L(W)	35	0.24	2900	15	5.0	193
XBD2.8/35-L(W)	35	0.28	2900	18.5	5.0	216
XBD3.3/35-L(W)	35	0.33	2900	22	5.0	245

Type 型号	流量 (L/s)	压力 (MPa)	转速 (r/min)	配用 功率 (kW)	必需汽 蚀余量 (NPSH) _r (m)	重量 (kg)
XBD3.8/35-L(W)	35	0.38	2900	22	5.0	254
XBD4.5/35-L(W)	35	0.45	2900	30	5.0	338
XBD5.1/35-L(W)	35	0.51	2900	37	5.0	345
XBD6.0/35-L(W)	35	0.6	2900	37	5.0	372
XBD7.1/35-L(W)	35	0.71	2900	45	5.0	428
XBD8.2/35-L(W)	35	0.82	2900	55	5.0	538
XBD8.8/35-L(W)	35	0.88	2900	55	5.0	570
XBD10.1/35-L(W)	35	1.01	2900	75	5.0	710
XBD11.1/35-L(W)	35	1.11	2900	75	5.0	714
XBD12.8/35-L(W)	35	1.28	2900	90	5.0	790
XBD1.6/40-L(W)	40	0.16	2900	11	5.0	182
XBD2.0/40-L(W)	40	0.2	2900	15	5.0	192
XBD2.3/40-L(W)	40	0.23	2900	15	5.0	193
XBD2.8/40-L(W)	40	0.28	2900	18.5	5.0	216
XBD3.2/40-L(W)	40	0.32	2900	22	5.0	245
XBD3.6/40-L(W)	40	0.36	2900	22	5.0	254
XBD4.4/40-L(W)	40	0.44	2900	30	5.0	338
XBD5.0/40-L(W)	40	0.5	2900	37	5.0	345
XBD6.0/40-L(W)	40	0.6	2900	37	5.0	372
XBD7.0/40-L(W)	40	0.7	2900	45	5.0	428
XBD8.0/40-L(W)	40	0.8	2900	55	5.0	538
XBD8.6/40-L(W)	40	0.86	2900	55	5.0	570
XBD9.9/40-L(W)	40	0.99	2900	75	5.0	710
XBD11.0/40-L(W)	40	1.1	2900	75	5.0	714
XBD12.6/40-L(W)	40	1.26	2900	90	5.0	790
XBD2.0/45-L(W)	45	0.2	2900	15	5.0	192
XBD2.5/45-L(W)	45	0.25	2900	18.5	5.0	216
XBD3.2/45-L(W)	45	0.32	2900	22	5.0	245
XBD4.2/45-L(W)	45	0.42	2900	30	5.0	338
XBD5.0/45-L(W)	45	0.5	2900	37	5.0	345
XBD5.5/45-L(W)	45	0.55	2900	37	5.0	372
XBD7.5/45-L(W)	45	0.75	2900	55	5.0	538
XBD8.0/45-L(W)	45	0.8	2900	55	5.0	538
XBD8.6/45-L(W)	45	0.86	2900	55	5.0	570
XBD9.5/45-L(W)	45	0.95	2900	75	5.0	710
XBD10.6/45-L(W)	45	1.06	2900	75	5.0	714
XBD12.5/45-L(W)	45	1.26	2900	90	5.0	790



XBD-L(W) 型泵主要性能参数

Type 型号	流量 (L/s)	压力 (MPa)	转速 (r/min)	配用 功率 (kW)	必需汽 蚀余量 (NPSH) _{r(m)}	重量 (kg)
XBD1.3/50-L(W)	50	0.13	2900	11	5.0	193
XBD1.7/50-L(W)	50	0.17	2900	15	5.0	203
XBD2.3/50-L(W)	50	0.23	2900	18.5	5.0	232
XBD2.8/50-L(W)	50	0.28	2900	22	5.0	261
XBD3.3/50-L(W)	50	0.33	1450	30	5.0	413
XBD3.7/50-L(W)	50	0.37	1450	30	5.0	453
XBD4.4/50-L(W)	50	0.44	1450	37	5.0	511
XBD5.1/50-L(W)	50	0.51	1450	45	5.0	547
XBD5.9/50-L(W)	50	0.59	2900	45	5.0	454
XBD7.0/50-L(W)	50	0.7	2900	55	5.0	561
XBD8.1/50-L(W)	50	0.81	2900	75	5.0	702
XBD9.4/50-L(W)	50	0.94	2900	75	5.0	724
XBD11.0/50-L(W)	50	1.1	2900	90	5.0	800
XBD12.7/50-L(W)	50	1.27	2900	110	5.0	1080
XBD1.3/55-L(W)	55	0.13	1450	11	5.0	255
XBD1.6/55-L(W)	55	0.16	1450	15	5.0	274
XBD2.0/55-L(W)	55	0.2	1450	18.5	5.0	314
XBD2.6/55-L(W)	55	0.26	1450	22	5.0	345
XBD3.2/55-L(W)	55	0.32	1450	30	5.0	413
XBD4.0/55-L(W)	55	0.4	1450	37	5.0	511
XBD5.0/55-L(W)	55	0.5	1450	45	5.0	547
XBD5.4/55-L(W)	55	0.54	2900	45	5.0	454
XBD6.5/55-L(W)	55	0.65	2900	55	5.0	561
XBD8.0/55-L(W)	55	0.8	2900	75	5.0	702
XBD9.2/55-L(W)	55	0.92	2900	75	5.0	724
XBD10.5/55-L(W)	55	1.05	2900	90	5.0	800
XBD12.5/55-L(W)	55	1.25	2900	110	5.0	1040
XBD1.5/60-L(W)	60	0.15	1450	15	5.0	274
XBD1.8/60-L(W)	60	0.18	1450	18.5	5.0	314
XBD2.5/60-L(W)	60	0.25	1450	22	5.0	345
XBD3.0/60-L(W)	60	0.3	1450	30	5.0	413
XBD3.3/60-L(W)	60	0.33	1450	30	5.0	453
XBD3.9/60-L(W)	60	0.39	1450	37	5.0	511
XBD4.6/60-L(W)	60	0.46	1450	45	5.0	547
XBD5.2/60-L(W)	60	0.52	2900	45	5.0	454
XBD6.3/60-L(W)	60	0.63	2900	55	5.0	561
XBD7.3/60-L(W)	60	0.73	2900	75	5.0	702

Type 型号	流量 (L/s)	压力 (MPa)	转速 (r/min)	配用 功率 (kW)	必需汽 蚀余量 (NPSH) _{r(m)}	重量 (kg)
XBD8.8/60-L(W)	60	0.88	2900	75	5.0	724
XBD10.5/60-L(W)	60	1.05	2900	90	5.0	800
XBD12.2/60-L(W)	60	1.22	2900	110	5.0	1040
XBD1.7/70-L(W)	70	0.17	1450	22	5.5	413
XBD2.3/70-L(W)	70	0.23	1450	30	5.5	483
XBD2.8/70-L(W)	70	0.28	1450	45	5.5	600
XBD3.6/70-L(W)	70	0.36	1450	45	5.5	615
XBD4.4/70-L(W)	70	0.44	1450	55	5.5	840
XBD4.8/70-L(W)	70	0.48	1450	75	5.5	840
XBD5.5/70-L(W)	70	0.55	1450	75	5.5	906
XBD6.2/70-L(W)	70	0.62	2900	90	5.5	1050
XBD7.4/70-L(W)	70	0.74	2900	110	5.5	1160
XBD8.6/70-L(W)	70	0.86	2900	132	5.5	1250
XBD1.4/80-L(W)	80	0.14	1450	18.5	5.5	402
XBD1.7/80-L(W)	80	0.17	1450	22	5.5	413
XBD2.2/80-L(W)	80	0.22	1450	30	5.5	483
XBD2.6/80-L(W)	80	0.26	1450	37	5.5	564
XBD3.0/80-L(W)	80	0.3	1450	45	5.5	600
XBD3.8/80-L(W)	80	0.38	1450	55	5.5	615
XBD4.5/80-L(W)	80	0.45	1450	75	5.5	840
XBD5.2/80-L(W)	80	0.52	1450	75	5.5	840
XBD6.1/80-L(W)	80	0.61	2900	90	5.5	1050
XBD7.4/80-L(W)	80	0.74	2900	110	5.5	1160
XBD8.5/80-L(W)	80	0.85	2900	132	5.5	1250
XBD1.3/90-L(W)	90	0.13	1450	18.5	5.5	402
XBD1.6/90-L(W)	90	0.16	1450	22	5.5	413
XBD2.1/90-L(W)	90	0.21	1450	30	5.5	483
XBD2.4/90-L(W)	90	0.24	1450	37	5.5	564
XBD3.0/90-L(W)	90	0.3	1450	45	5.5	600
XBD3.4/90-L(W)	90	0.34	1450	55	5.5	615
XBD3.8/90-L(W)	90	0.38	1450	55	5.5	615
XBD4.5/90-L(W)	90	0.45	1450	75	5.5	840
XBD5.1/90-L(W)	90	0.51	1450	75	5.5	840
XBD6.0/90-L(W)	90	0.6	2900	90	5.5	1050
XBD7.2/90-L(W)	90	0.72	2900	110	5.5	1160
XBD8.4/90-L(W)	90	0.84	2900	132	5.5	1250
XBD1.5/100-L(W)	100	0.15	1450	22	5.5	413



XBD-L(W) 型泵主要性能参数

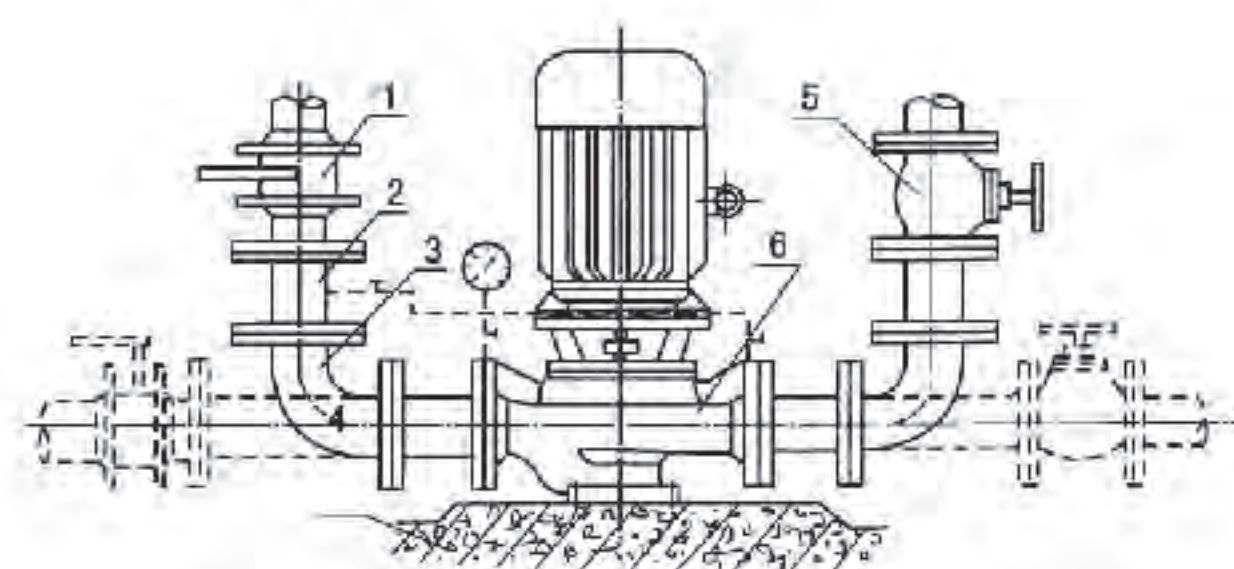
Type 型号	流量 (L/s)	压力 (MPa)	转速 (r/min)	配用 功率 (kW)	必需汽 蚀余量 (NPSH) _{r(m)}	重量 (kg)
XBD2.0/100-L(W)	100	0.2	1450	30	5.5	483
XBD2.3/100-L(W)	100	0.23	1450	37	5.5	564
XBD2.8/100-L(W)	100	0.28	1450	45	5.5	600
XBD3.3/100-L(W)	100	0.33	1450	55	5.5	615
XBD3.6/100-L(W)	100	0.36	1450	55	5.5	615
XBD4.4/100-L(W)	100	0.44	1450	75	5.5	840
XBD5.0/100-L(W)	100	0.5	1450	75	5.5	840
XBD5.8/100-L(W)	100	0.58	2900	90	5.5	1050
XBD7.0/100-L(W)	100	0.7	2900	110	5.5	1160
XBD8.2/100-L(W)	100	0.82	2900	132	5.5	1250
XBD2.0/110-L(W)	110	0.2	1450	30	5.5	483
XBD2.3/110-L(W)	110	0.23	1450	37	5.5	564
XBD2.7/110-L(W)	110	0.27	1450	45	5.5	600
XBD3.2/110-L(W)	110	0.32	1450	55	5.5	615
XBD3.6/110-L(W)	110	0.36	1450	55	5.5	615
XBD4.3/110-L(W)	110	0.43	1450	75	5.5	840
XBD5.0/110-L(W)	110	0.5	1450	75	5.5	840
XBD5.4/110-L(W)	110	0.54	2900	90	5.5	1050
XBD6.6/110-L(W)	110	0.66	2900	110	5.5	1160
XBD8.0/110-L(W)	110	0.8	2900	132	5.5	1250
XBD2.0/120-L(W)	120	0.2	1450	37	5.5	564
XBD2.4/120-L(W)	120	0.24	1450	45	5.5	600
XBD2.8/120-L(W)	120	0.28	1450	55	5.5	685
XBD3.6/120-L(W)	120	0.36	1450	75	5.5	615
XBD4.2/120-L(W)	120	0.42	1450	75	5.5	840
XBD5.3/120-L(W)	120	0.53	2900	110	5.5	1050
XBD6.2/120-L(W)	120	0.62	2900	132	5.5	1160
XBD7.2/120-L(W)	120	0.72	2900	160	5.5	1250
XBD2.1/130-L(W)	130	0.21	1450	45	5.5	599
XBD2.8/130-L(W)	130	0.28	1450	55	5.5	950
XBD3.3/130-L(W)	130	0.33	1450	75	5.5	1100
XBD3.6/130-L(W)	130	0.36	1450	75	5.5	960
XBD4.5/130-L(W)	130	0.45	1450	90	5.5	1050
XBD5.2/130-L(W)	130	0.52	1450	110	5.5	1160
XBD6.0/130-L(W)	130	0.60	1450	110	5.5	1050
XBD7.1/130-L(W)	130	0.71	1450	132	5.5	1160
XBD8.2/130-L(W)	130	0.82	1450	160	5.5	1250

Type 型号	流量 (L/s)	压力 (MPa)	转速 (r/min)	配用 功率 (kW)	必需汽 蚀余量 (NPSH) _{r(m)}	重量 (kg)
XBD2.0/145-L(W)	145	0.2	1450	45	5.5	599
XBD2.6/145-L(W)	145	0.26	1450	55	5.5	950
XBD3.2/145-L(W)	145	0.32	1450	75	5.5	1100
XBD4.1/145-L(W)	145	0.41	1450	90	5.5	1050
XBD5.0/145-L(W)	145	0.50	1450	110	5.5	1160
XBD5.7/145-L(W)	145	0.57	2900	132	5.5	1050
XBD6.9/145-L(W)	145	0.69	2900	160	5.5	1160
XBD8.0/145-L(W)	145	0.80	2900	180	5.5	1250
XBD2.0/160-L(W)	160	0.2	970	55	6	1085
XBD2.4/160-L(W)	160	0.24	970	75	6	1350
XBD3.0/160-L(W)	160	0.30	970	75	6	1350
XBD3.3/160-L(W)	160	0.33	970	90	5.5	1010
XBD4.4/160-L(W)	160	0.44	970	110	5.5	1120
XBD5.2/160-L(W)	160	0.52	1450	132	5.5	1235
XBD5.8/160-L(W)	160	0.58	1450	160	5.5	1472
XBD6.6/160-L(W)	160	0.66	1450	200	5.5	1565
XBD7.2/160-L(W)	160	0.72	1450	200	5.5	1565
XBD8.2/160-L(W)	160	0.82	1450	250	5.5	1685
XBD1.8/175-L(W)	175	0.18	970	55	6	1085
XBD2.2/175-L(W)	175	0.22	970	55	6	1350
XBD2.9/175-L(W)	175	0.29	970	75	6	1350
XBD3.3/175-L(W)	175	0.33	970	90	5.5	1010
XBD4.4/175-L(W)	175	0.44	970	110	5.5	1120
XBD5.1/175-L(W)	175	0.51	1450	132	5.5	1235
XBD5.8/175-L(W)	175	0.58	1450	160	5.5	1472
XBD6.5/175-L(W)	175	0.65	1450	200	5.5	1565
XBD7.0/175-L(W)	175	0.7	1450	200	5.5	1565
XBD8.1/175-L(W)	175	0.81	1450	250	5.5	1685
XBD2.2/200-L(W)	200	0.22	970	55	6	1350
XBD2.8/200-L(W)	200	0.28	970	75	6	1350
XBD3.2/200-L(W)	200	0.32	970	90	5.5	1010
XBD3.8/200-L(W)	200	0.38	970	110	5.5	1120
XBD5.0/200-L(W)	200	0.5	1450	160	5.5	1230
XBD5.4/200-L(W)	200	0.54	1450	160	5.5	1230
XBD6.5/200-L(W)	200	0.65	1450	185	5.5	1350
XBD7.0/200-L(W)	200	0.7	1450	200	5.5	1565
XBD8.0/200-L(W)	200	0.8	1450	250	5.5	1685

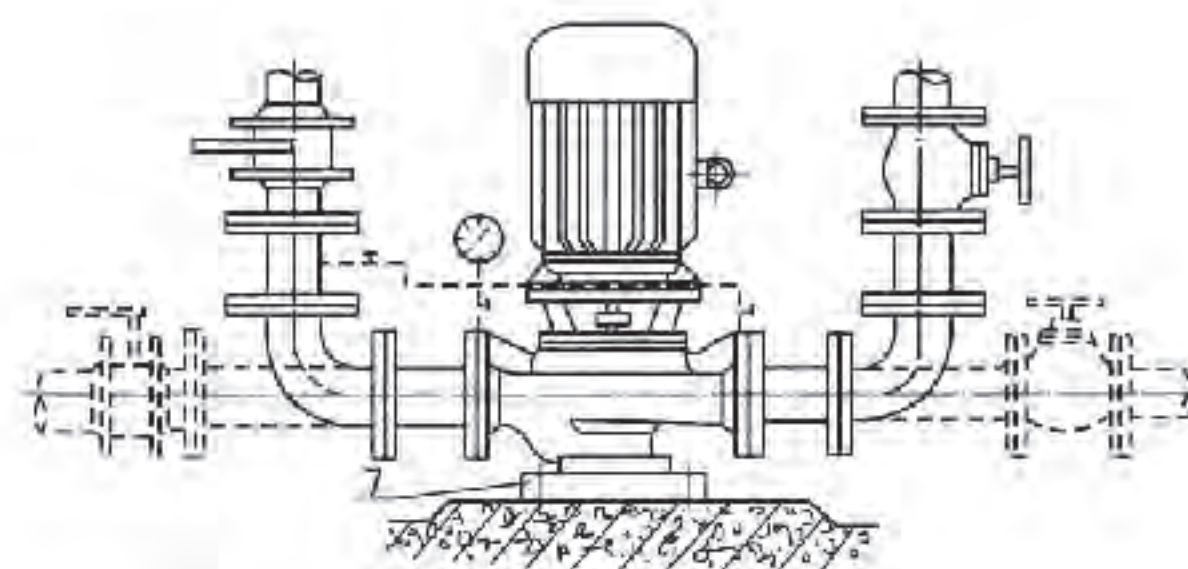
泵的安装方法

一、硬性联接

1、直接安装



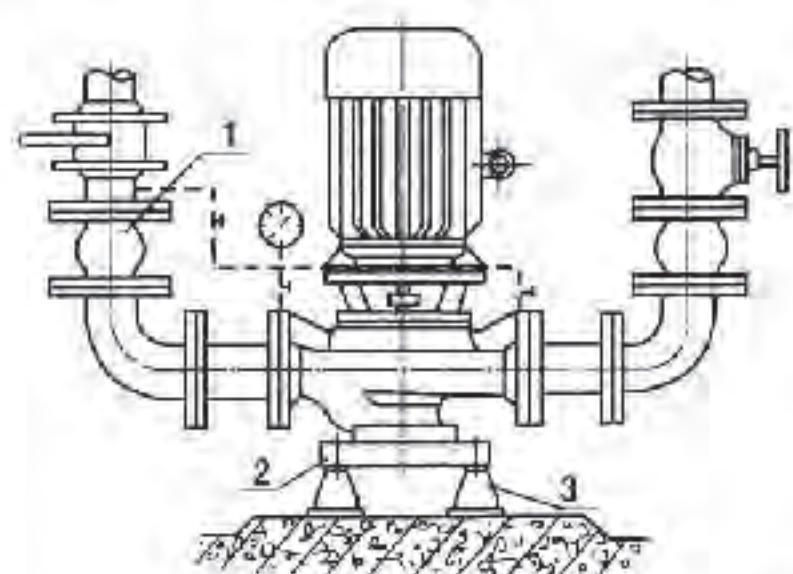
2、配 TL 型联接板安装



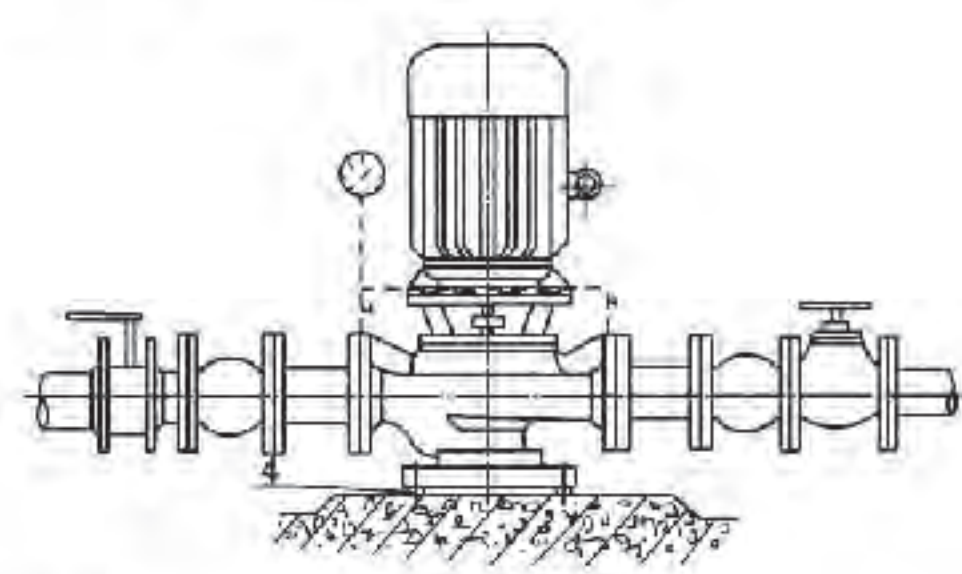
1、进口阀门 2、取压直管 3、弯管
4、水泥浇注基础 5、出口阀门 6、泵 7、TL 型联接板

二、柔性联接

1、配 TL 联接板加隔振器安装

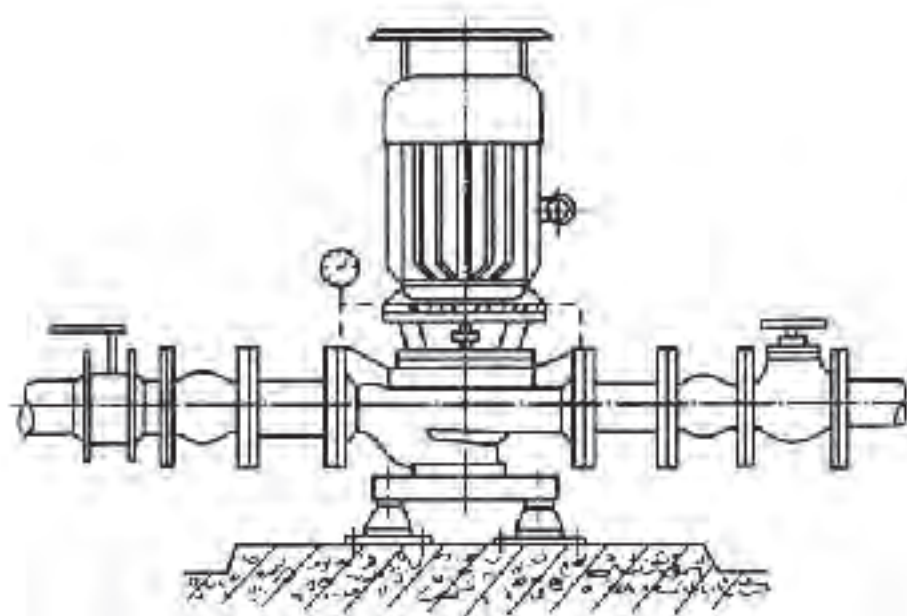


2、配 TL 型联接板加隔振垫安装

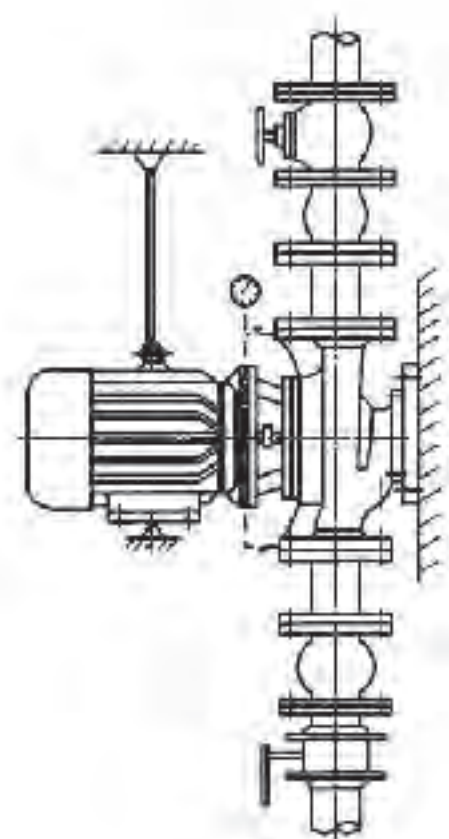


1、挠性接管 2、TL 型联接板 3、JD 型隔振器 4、SD 型隔振垫

3、户外使用，采用 IP54 电机（户外型）

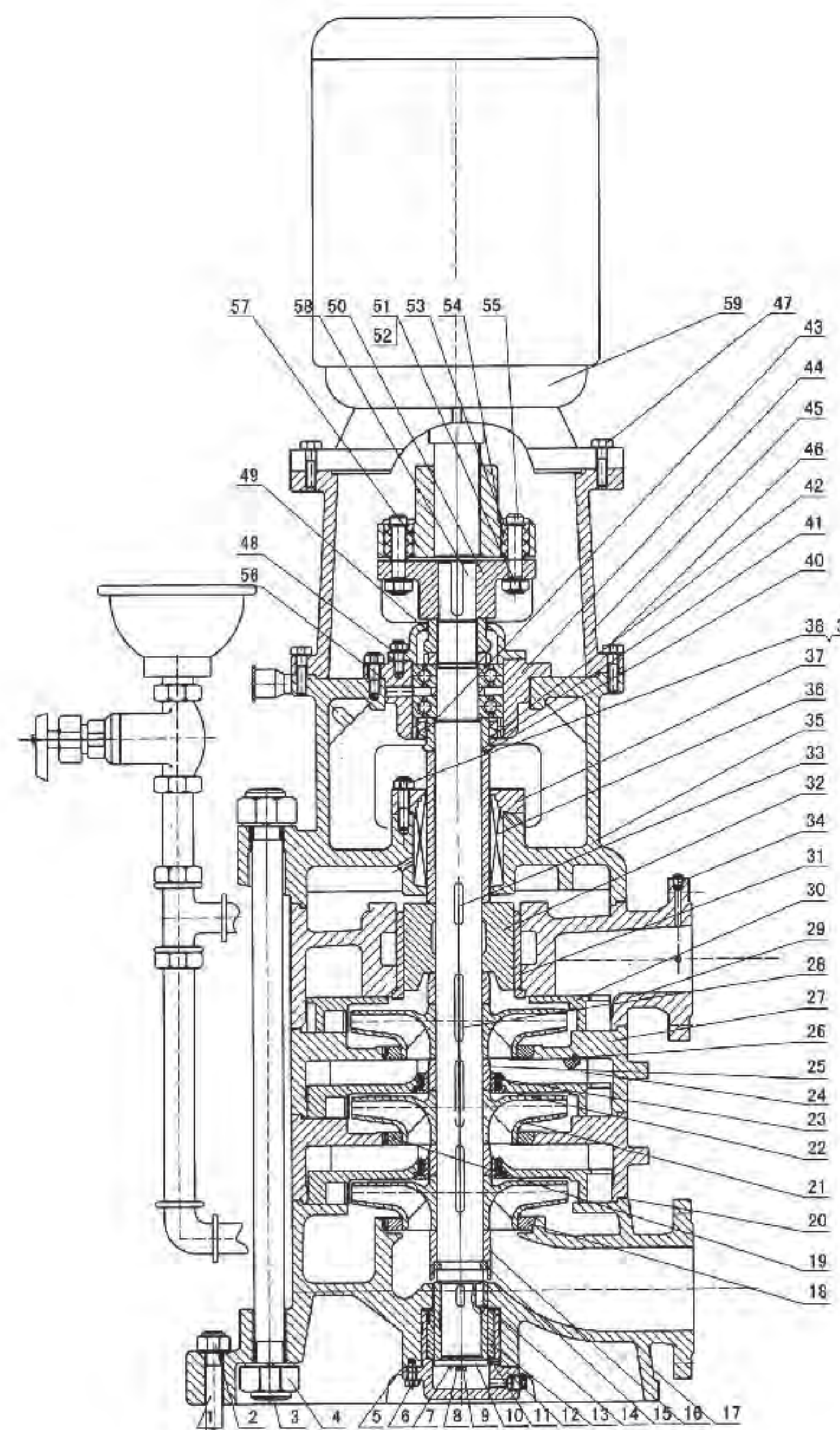


4、悬臂卧式使用安装



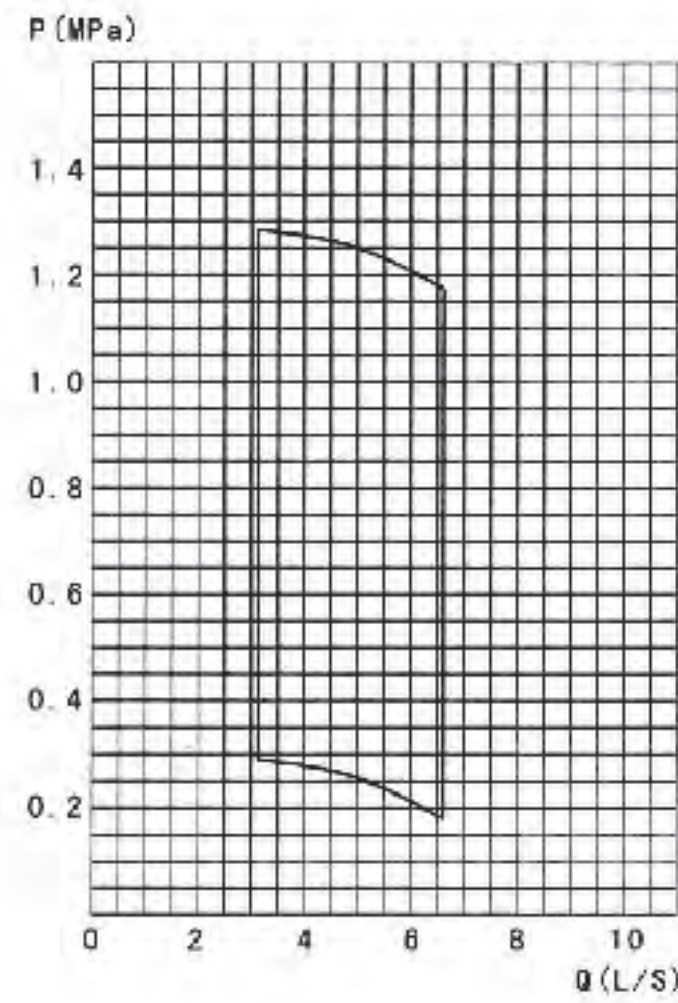
注：隔振器用膨胀螺栓固定在基础上

XBD ** / ** DL 多级消防泵结构图

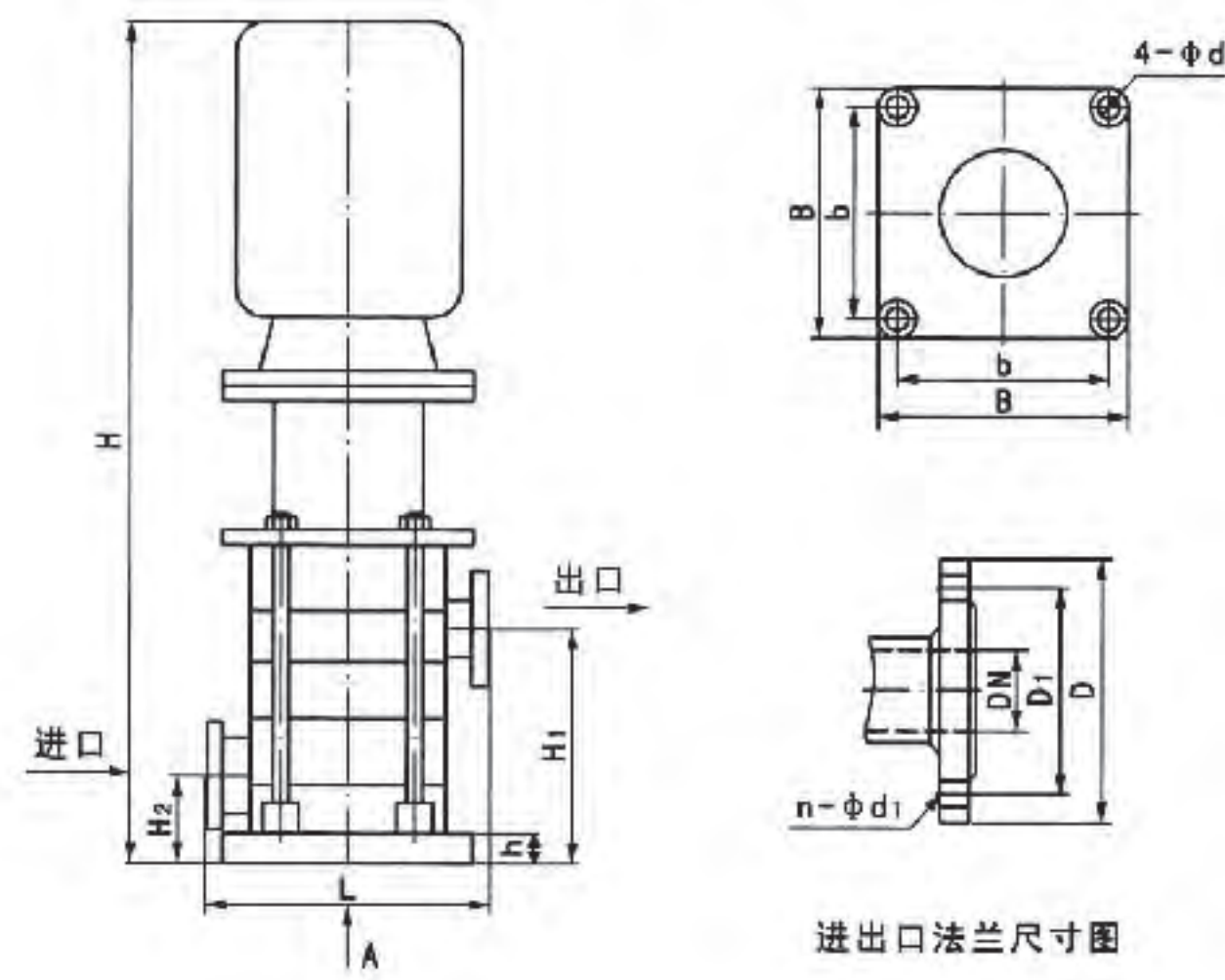


序号	名称	数量
1	地脚螺栓	4
2	六角螺母	4
3	拉紧螺栓	4
4	六角螺母	8
5	轴承纸垫	2
6	螺栓	4
7	锥销	1
8	弹簧垫圈	1
9	螺栓	1
10	轴端挡套	1
11	下轴套	1
12	水中轴承套	1
13	水中轴承	1
14	平键	1
15	卡环	1
16	卡环套	1
17	进水段	1
18	密封环	N
19	紧固螺钉	N
20	密封纸垫	N+1
21	叶轮	N
22	圆柱端紧固螺钉	4×(N-1)
23	导叶套	N-1
24	导叶	N-1
25	叶轮定位套	N
26	圆柱端紧固螺钉	N
27	中段	N-1
28	平键	N
29	出水段	1
30	出水导叶	1
31	平衡套	1
32	平衡鼓	1
33	平键	1
34	四方螺塞	5
35	填料体	1
36	填料/机械密封	4/1
37	填料压盖/机械密封压盖	1
38	螺母	2
39	双头螺柱	2
40	护轴套	1
41	胶垫	1
42	挡水套	1
43	油封	1
44	轴承合	1
45	电机支架	1
46	螺柱	8
47	螺栓	4
48	螺栓	4
49	轴承压盖	1
50	水泵联轴器	1
51	螺母	4
52	弹簧垫圈	4
53	挡圈	4
54	弹性圈	16
55	柱销	4
56	螺栓	4
57	电机联轴器	1
58	泵轴	1
59	电机	1

XBD ** / ** DL 多级消防泵曲线图



XBD ** / ** DL 多级消防泵安装尺寸图

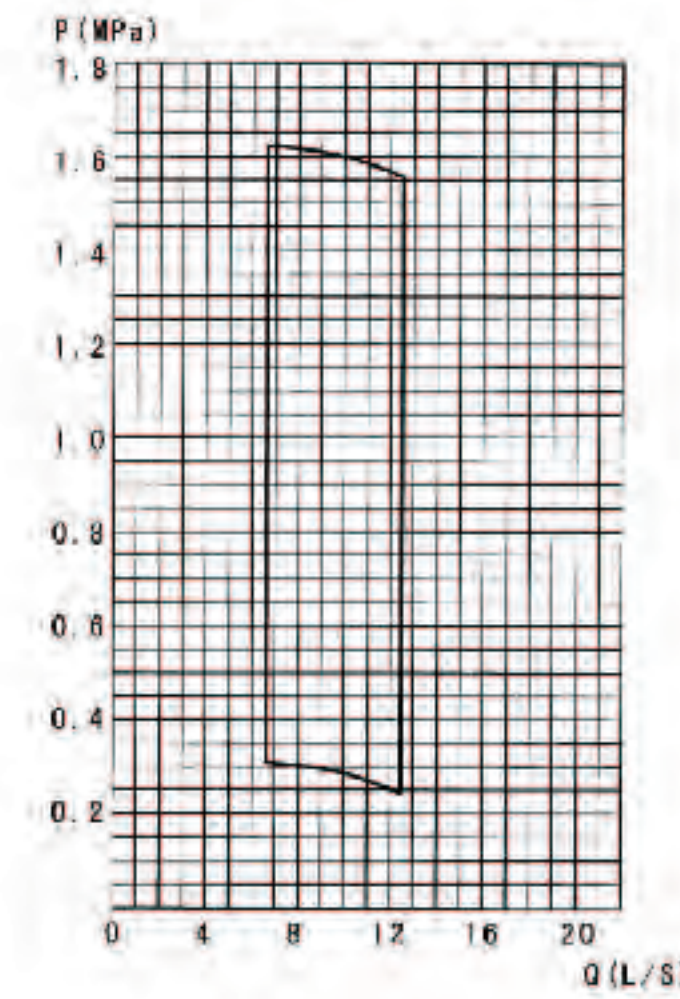


外型尺寸						进口法兰				出口法兰			
4-φd	L	h	H ₂	B	b	n-φd ₁	D	D ₁	DN	n-φd ₁	D	D ₁	DN
4-φ18	440	45	105	360	305	4-φ18	φ160	φ125	φ50	4-φ18	φ150	φ110	φ40

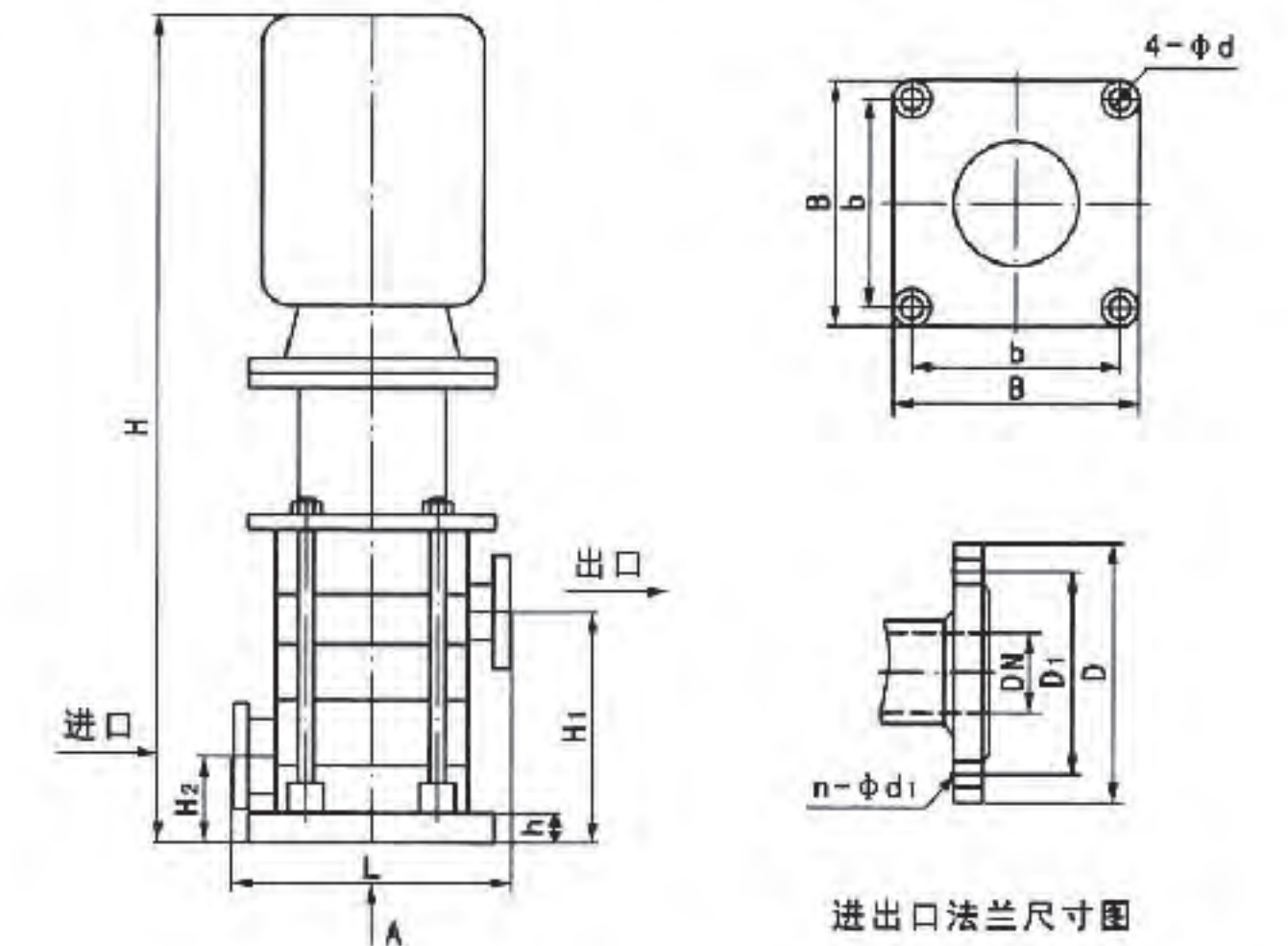
XBD ** / ** DL 多级消防泵性能参数

Type 型号	级数	流量 (L/s)	压力 (MPa)	转速 (r/min)	配用功率 (kW)	必需汽蚀余量 (NPSH) _r (m)	重量 (kg)	尺寸	
								H	H ₁
XBD3.1/50-DL	2	50	0.31	1450	30	3.5	620	1670	515
XBD3.8/50-DL	2	50	0.38	1450	30	3.5	650	1670	515
XBD4.6/50-DL	2	50	0.46	1450	37	3.5	730	1670	515
XBD5.3/50-DL	3	50	0.53	1450	37	3.5	730	1920	655
XBD6.1/50-DL	3	50	0.61	1450	45	3.5	730	1920	655
XBD6.8/50-DL	3	50	0.68	1450	55	3.5	835	1920	655
XBD7.6/50-DL	3	50	0.76	1450	55	3.5	835	1920	655
XBD8.3/50-DL	4	50	0.83	1450	75	3.5	835	2135	795
XBD9.1/50-DL	4	50	0.91	1450	75	3.5	920	2135	795
XBD9.9/50-DL	4	50	0.99	1450	75	3.5	1015	2135	795
XBD10.6/50-DL	5	50	1.06	1450	90	3.5	1220	2325	935
XBD11.3/50-DL	5	50	1.13	1450	90	3.5	1220	2325	935
XBD12.1/50-DL	5	50	1.21	1450	90	3.5	1220	2325	935
XBD12.9/50-DL	5	50	1.29	1450	110	3.5	1220	2325	935
XBD13.6/50-DL	6	50	1.36	1450	110	3.5	1220	2570	1075
XBD14.4/50-DL	6	50	1.44	1450	110	3.5	1220	2570	1075
XBD15.1/50-DL	6	50	1.51	1450	132	3.5	1395	2570	1075
XBD15.9/50-DL	7	50	1.59	1450	132	3.5	1395	2765	1215
XBD16.6/50-DL	7	50	1.66	1450	132	3.5	1470	2765	1215
XBD17.4/50-DL	7	50	1.74	1450	132	3.5	1660	2765	1215
XBD18.1/50-DL	7	50	1.81	1450	160	3.5	1665	2765	1215
XBD18.9/50-DL	8	50	1.89	1450	160	3.5	1830	2905	1495
XBD19.6/50-DL	8	50	1.96	1450	160	3.5	1900	2905	1495
XBD20.4/50-DL	8	50	2.04	1450	160	3.5	1900	2905	1495

XBD ** / ** DL 多级消防泵曲线图



XBD ** / ** DL 多级消防泵安装尺寸图



外型尺寸						进口法兰				出口法兰			
4-φd	L	h	H ₂	B	b	n-φd ₁	D	D ₁	DN	n-φd ₁	D	D ₁	DN
4-φ23	520	45	125	430	370	4-φ18	φ185	φ145	φ65	4-φ18	φ165	φ125	φ50

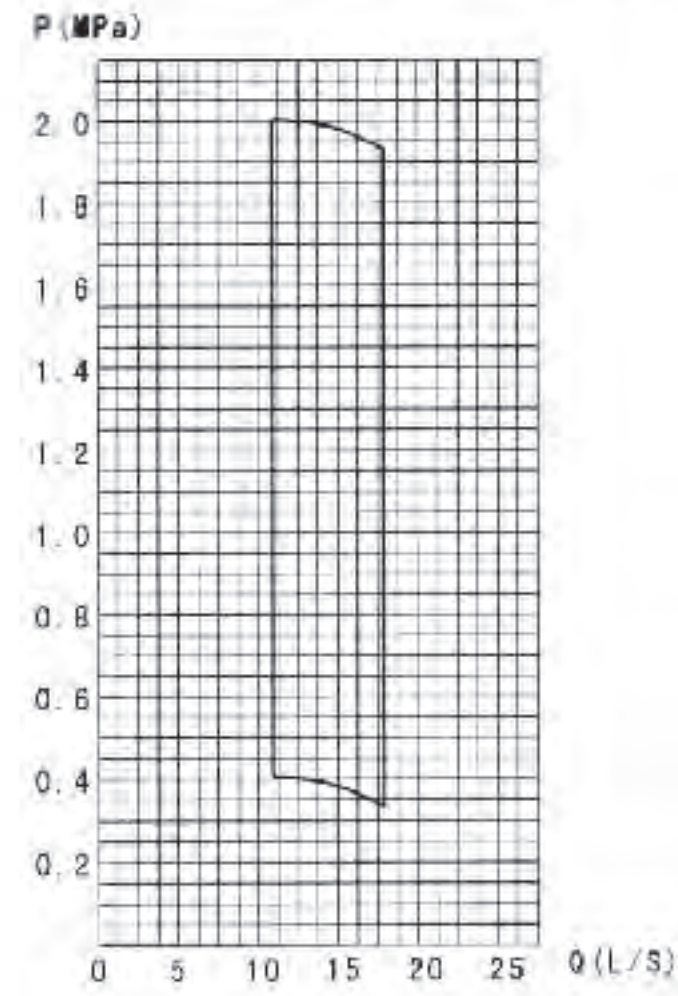
XBD ** / ** DL 多级消防泵性能参数

Type 型号	级数	流量 (L/s)	压力 (MPa)	转速 (r/min)	配用功率 (kW)	必需汽蚀余量 (NPSH) _r (m)	重量 (kg)	尺寸	
								H	H ₁
XBD2.8/10-DL	2	10	0.28	1450	5.5	3	379	1305	315
XBD3.0/10-DL	3	10	0.30	1450	5.5	3	442	1428	420
XBD3.5/10-DL	3	10	0.35	1450	7.5	3	454	1428	420
XBD4.0/10-DL	3	10	0.40	1450	7.5	3	454	1428	420
XBD4.3/10-DL	3	10	0.43	1450	7.5	3	454	1428	420
XBD4.8/10-DL	4	10	0.48	1450	11	3	548	1575	505
XBD5.3/10-DL	4	10	0.53	1450	11	3	548	1575	505
XBD5.7/10-DL	4	10	0.57	1450	11	3	548	1575	505
XBD6.2/10-DL	5	10	0.62	1450	11	3	595	1705	590
XBD6.7/10-DL	5	10	0.67	1450	15	3	600	1705	590
XBD7.0/10-DL	6	10	0.70	1450	15	3	645	1790	675
XBD7.5/10-DL	6	10	0.75	1450	15	3	645	1790	675
XBD8.0/10-DL	6	10	0.80	1450	15	3	645	1790	675
XBD8.3/10-DL	7	10	0.83	1450	15	3	715	1900	760
XBD8.8/10-DL	7	10	0.88	1450	15	3	715	1900	760
XBD9.3/10-DL	7	10	0.93	1450	18.5	3	728	1900	760
XBD9.7/10-DL	8	10	0.97	1450	18.5	3	790	2025	845
XBD10.1/10-DL	8	10	1.01	1450	18.5	3	790	2025	845
XBD10.6/10-DL	8	10	1.06	1450	22	3	795	2025	845
XBD11.0/10-DL	9	10	1.10	1450	22	3	840	2110	930
XBD11.5/10-DL	9	10	1.15	1450	22	3	840	2110	930
XBD12.0/10-DL	9	10	1.20	1450	22	3	840	2110	930
XBD12.3/10-DL	10	10	1.23	1450	22	3	655	2255	1015
XBD12.8/10-DL	10	10	1.28	1450	30	3	662	2255	1015
XBD13.3/10-DL	10	10	1.33	1450	30	3	962	2255	1015
XBD13.6/10-DL	11	10	1.36	1450	30	3	1022	2420	1100
XBD14.1/10-DL	11	10	1.41	1450	30	3	1022	2420	1100
XBD14.6/10-DL	11	10	1.46	1450	30	3	1022	2420	1100
XBD15.0/10-DL	12	10	1.50	1450	30	3	1082	2605	1185
XBD15.5/10-DL	12	10	1.55	1450	30	3	1082	2605	1185
XBD16.0/10-DL	12	10	1.60	1450	30	3	1082	2605	1185

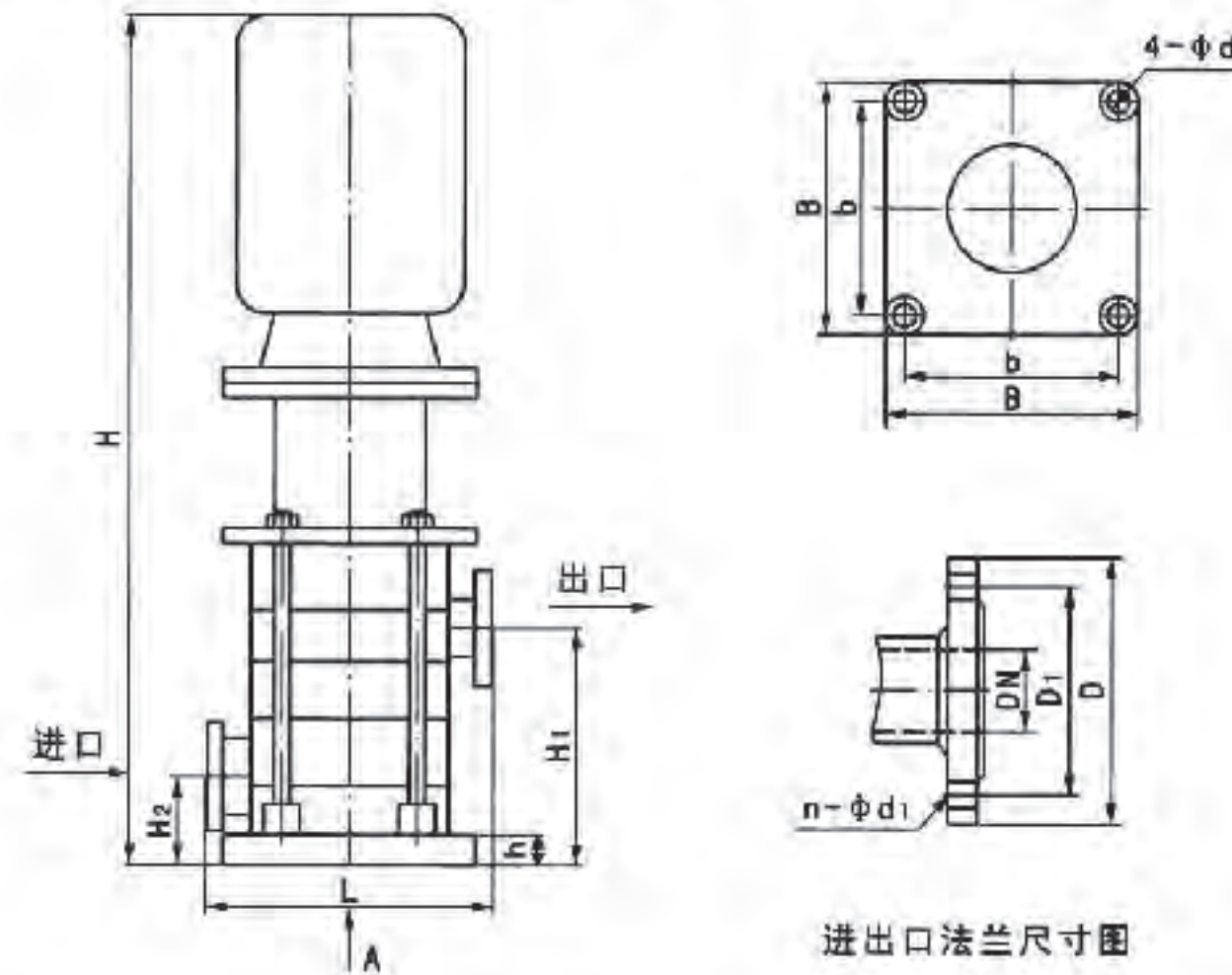


品质追求 永无止境

XBD ** / ** DL 多级消防泵曲线图



XBD ** / ** DL 多级消防泵安装尺寸图



外型尺寸					进口法兰					出口法兰			
4-φd	L	h	H ₂	B	b	n-φd ₁	D	D ₁	DN	n-φd ₁	D	D ₁	DN
4-φ23	560	60	158	450	400	8-φ18	φ200	φ160	φ80	4-φ18	φ185	φ145	φ65

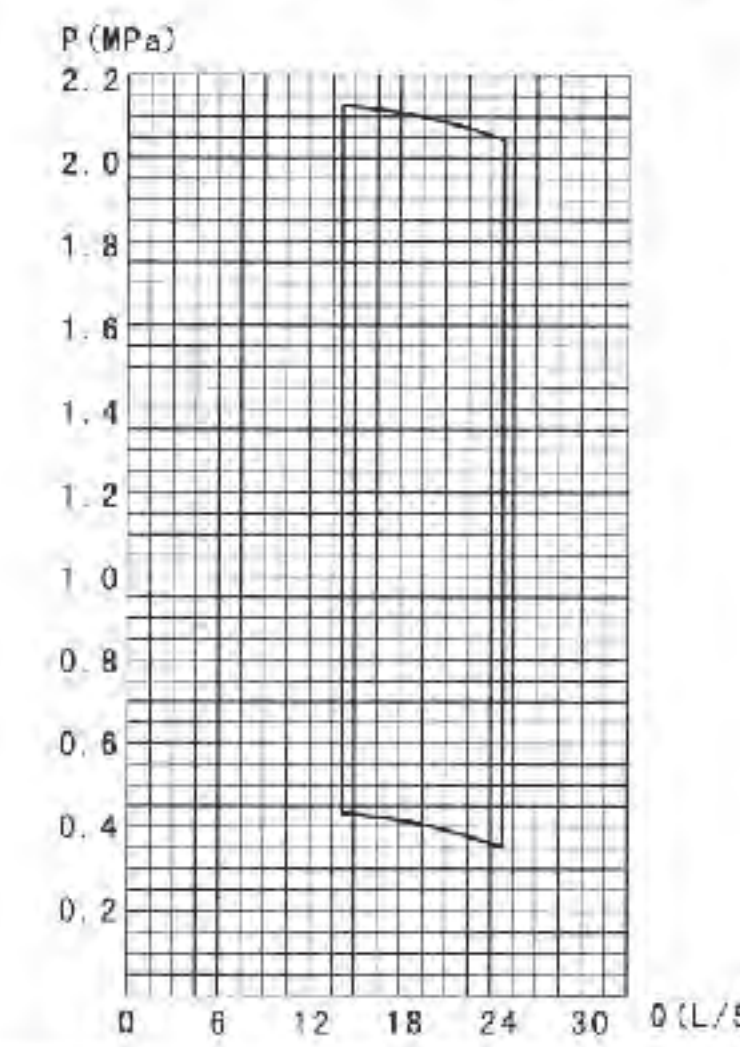
XBD ** / ** DL 多级消防泵性能参数

Type 型号	级数	流量 (L/s)	压力 (MPa)	转速 (r/min)	配用功率 (kW)	必需汽蚀余量 (NPSH) _r (m)	重量 (kg)	尺寸	
								H	H ₁
XBD3.8/15-DL	2	15	0.38	1450	11	2.5	566	1439	399
XBD4.3/15-DL	3	15	0.43	1450	15	2.5	640	1572	495
XBD4.9/15-DL	3	15	0.49	1450	15	2.5	640	1572	495
XBD5.5/15-DL	3	15	0.55	1450	15	2.5	640	1572	495
XBD6.1/15-DL	4	15	0.61	1450	22	2.5	756	1725	585
XBD6.8/15-DL	4	15	0.68	1450	22	2.5	756	1725	585
XBD7.4/15-DL	4	15	0.74	1450	22	2.5	756	1725	585
XBD8.0/15-DL	5	15	0.80	1450	30	2.5	900	1873	710
XBD8.6/15-DL	5	15	0.86	1450	30	2.5	900	1873	710
XBD9.2/15-DL	5	15	0.92	1450	30	2.5	900	1873	710
XBD9.8/15-DL	6	15	0.98	1450	30	2.5	945	1961	750
XBD10.5/15-DL	6	15	1.05	1450	30	2.5	945	1961	750
XBD11.1/15-DL	6	15	1.11	1450	30	2.5	945	1961	750
XBD11.7/15-DL	7	15	1.17	1450	37	2.5	1038	2046	810
XBD12.3/15-DL	7	15	1.23	1450	37	2.5	1038	2046	810
XBD13.0/15-DL	7	15	1.30	1450	37	2.5	1038	2046	810
XBD13.5/15-DL	8	15	1.35	1450	45	2.5	1120	2177	885
XBD14.2/15-DL	8	15	1.42	1450	45	2.5	1120	2177	885
XBD14.8/15-DL	8	15	1.48	1450	45	2.5	1120	2177	885
XBD15.4/15-DL	9	15	1.54	1450	45	2.5	1175	2265	930
XBD16.0/15-DL	9	15	1.60	1450	45	2.5	1175	2265	930
XBD16.7/15-DL	9	15	1.67	1450	45	2.5	1175	2265	930
XBD17.3/15-DL	10	15	1.73	1450	45	2.5	1335	2438	1080
XBD17.9/15-DL	10	15	1.79	1450	45	2.5	1335	2438	1080
XBD18.5/15-DL	10	15	1.85	1450	55	2.5	1335	2438	1080
XBD19.1/15-DL	11	15	1.91	1450	55	2.5	1390	2721	1230
XBD19.8/15-DL	11	15	1.98	1450	55	2.5	1390	2721	1230

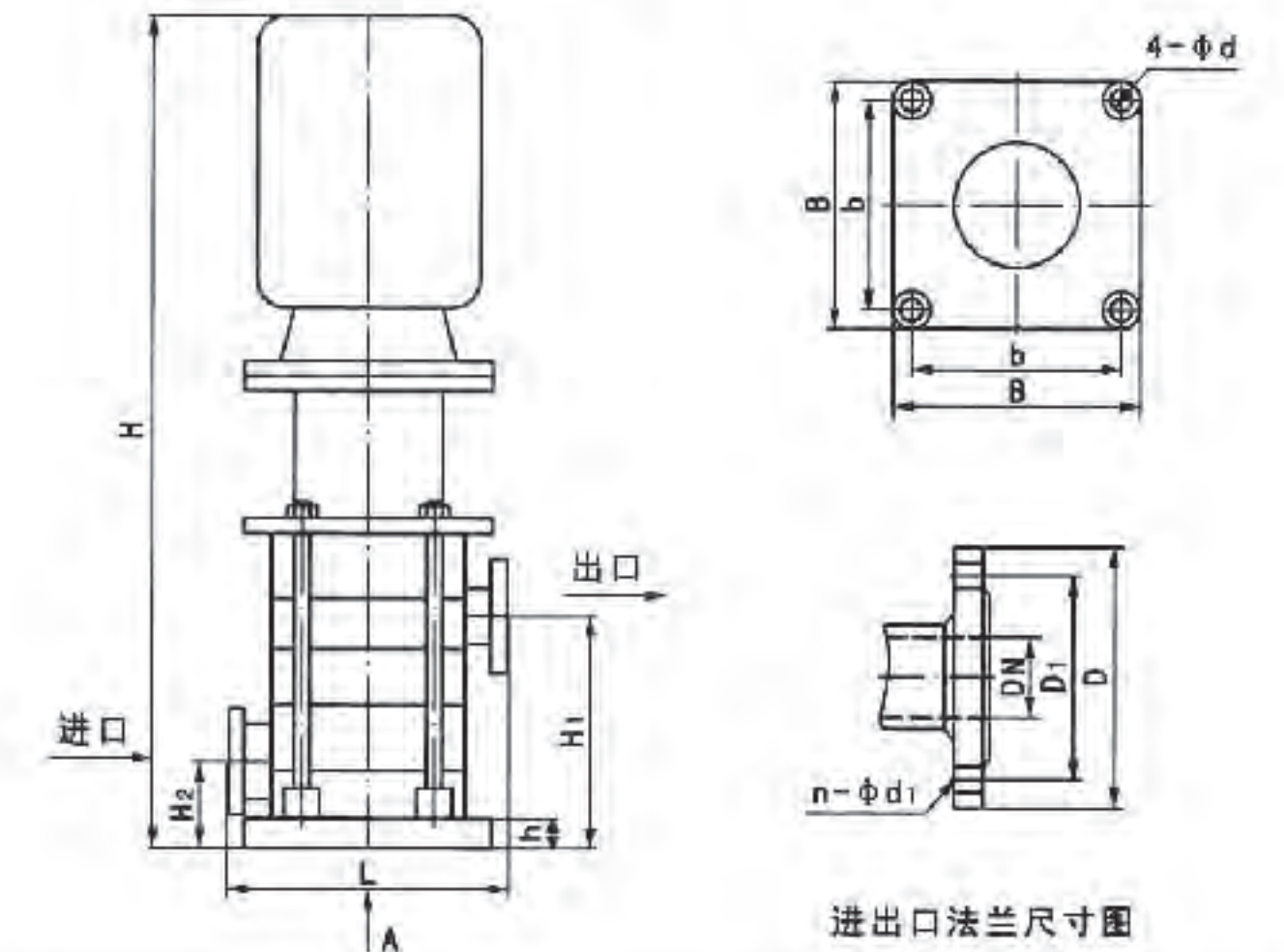


品质追求 永无止境

XBD ** / ** DL 多级消防泵曲线图



XBD ** / ** DL 多级消防泵安装尺寸图



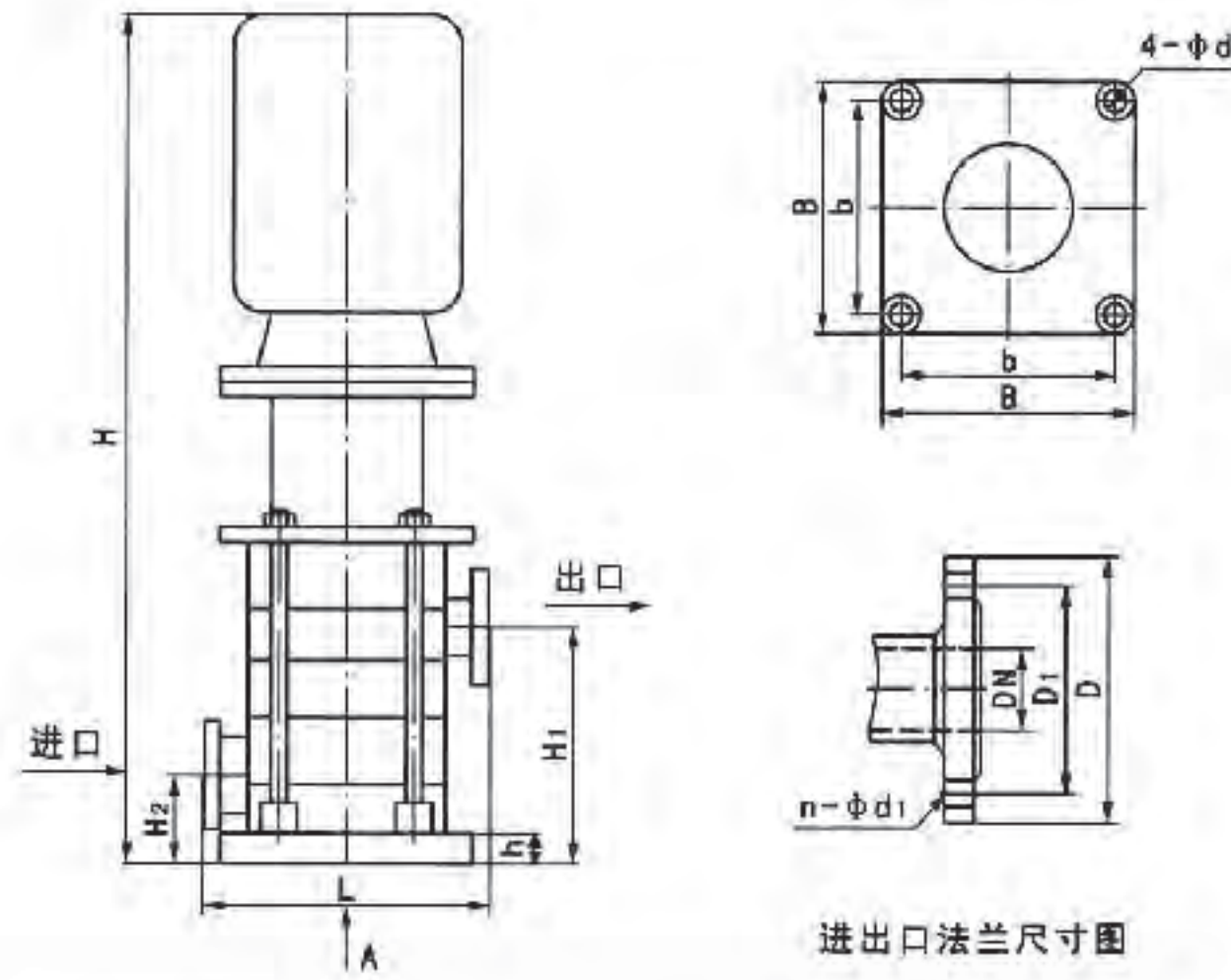
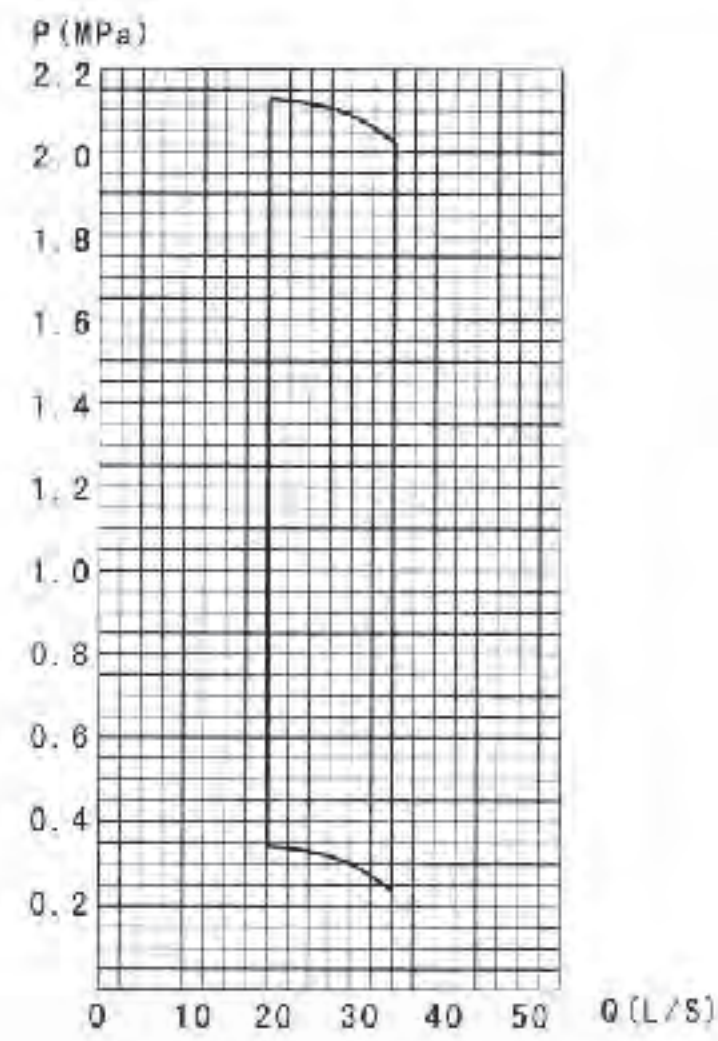
外型尺寸						进口法兰				出口法兰			
4-φd	L	h	H ₂	B	b	n-φd ₁	D	D ₁	DN	n-φd ₁	D	D ₁	DN
4-φ23	560	60	185	470	410	8-φ18	φ220	φ180	φ100	8-φ18	φ200	φ160	φ80

XBD ** / ** DL 多级消防泵性能参数

Type 型号	级数	流量 (L/s)	压力 (MPa)	转速 (r/min)	配用功率 (kW)	必需汽蚀余量 (NPSH) _r (m)	重量 (kg)	尺寸	
								H	H ₁
XBD4.0/20-DL	2	20	0.40	1450	15	2.8	764	1596	431
XBD4.4/20-DL	3	20	0.44	1450	18.5	2.8	900	1724	534
XBD5.1/20-DL	3	20	0.51	1450	18.5	2.8	900	1724	534
XBD5.7/20-DL	3	20	0.57	1450	22	2.8	900	1724	534
XBD6.3/20-DL	4	20	0.63	1450	22	2.8	995	1927	637
XBD7.0/20-DL	4	20	0.70	1450	30	2.8	995	1927	637
XBD7.6/20-DL	4	20	0.76	1450	30	2.8	995	1927	637
XBD8.2/20-DL	5	20	0.82	1450	30	2.8	1010	2045	740
XBD8.9/20-DL	5	20	0.89	1450	37	2.8	1079	2045	740
XBD9.5/20-DL	5	20	0.95	1450	37	2.8	1079	2045	740
XBD10.1/20-DL	6	20	1.01	1450	37	2.8	1240	2148	843
XBD10.8/20-DL	6	20	1.08	1450	37	2.8	1240	2148	843
XBD11.4/20-DL	6	20	1.14	1450	37	2.8	1240	2148	843
XBD12.0/20-DL	6	20	1.20	1450	37	2.8	1240	2148	843
XBD12.7/20-DL	7	20	1.27	1450	45	2.8	1445	2276	946
XBD13.3/20-DL	7	20	1.33	1450	45	2.8	1445	2276	946
XBD13.9/20-DL	7	20	1.39	1450	45	2.8	1445	2276	946
XBD14.6/20-DL	8	20	1.46	1450	55	2.8	1550	2464	1049
XBD15.2/20-DL	8	20	1.52	1450	55	2.8	1550	2464	1049
XBD15.8/20-DL	8	20	1.58	1450	55	2.8	1550	2464	1049
XBD16.5/20-DL	9	20	1.65	1450	55	2.8	1610	2567	1152
XBD17.1/20-DL	9	20	1.71	1450	55	2.8	1610	2567	1152
XBD17.7/20-DL	9	20	1.77	1450	55	2.8	1610	2567	1152
XBD18.4/20-DL	10	20	1.84	1450	75	2.8	1670	2745	1255
XBD19.0/20-DL	10	20	1.90	1450	75	2.8	1670	2745	1255
XBD19.6/20-DL	10	20	1.96	1450	75	2.8	1670	2745	1255
XBD20.3/20-DL	11	20	2.03	1450	75	2.8	1730	2943	1358
XBD20.9/20-DL	11	20	2.09	1450	75	2.8	1730	2943	1358

XBD ** / ** DL 多级消防泵曲线图

XBD ** / ** DL 多级消防泵安装尺寸图



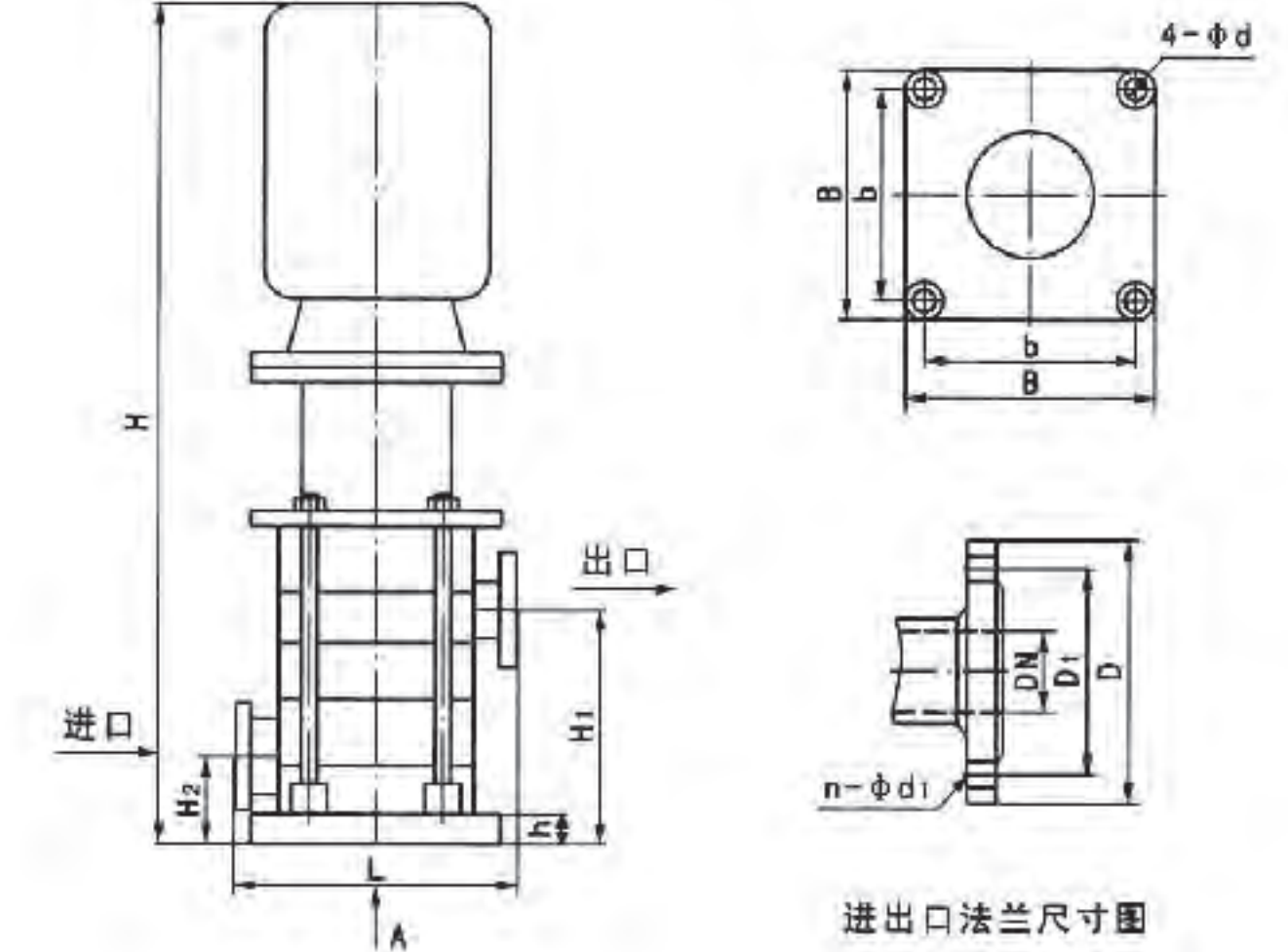
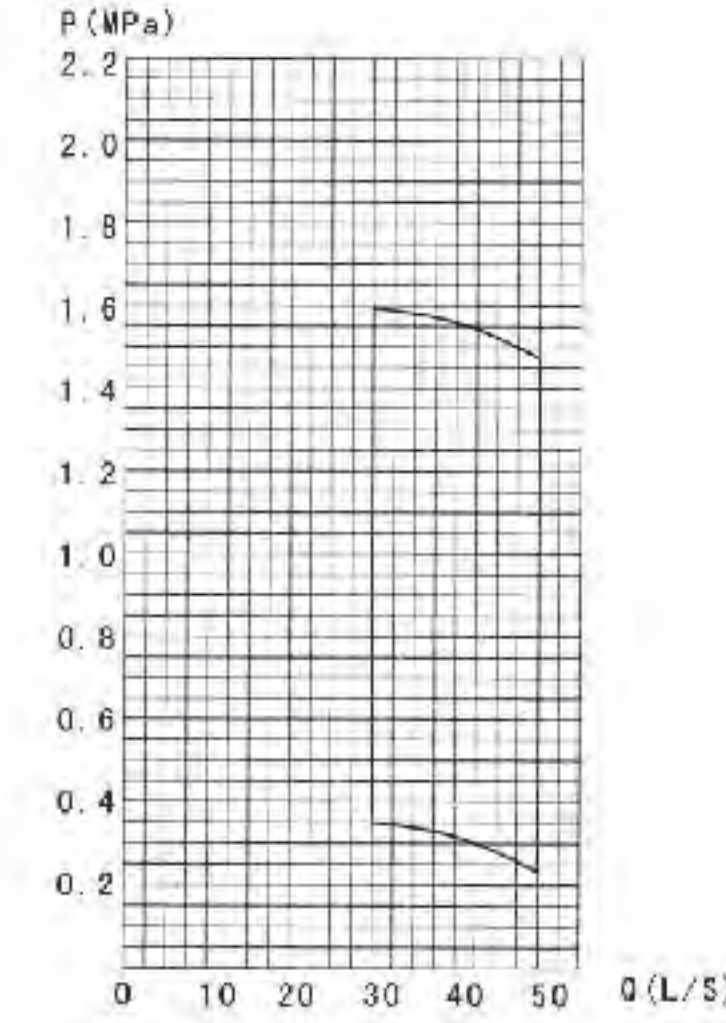
外型尺寸						进口法兰				出口法兰			
4-φd	L	h	H ₂	B	b	n-φd ₁	D	D ₁	DN	n-φd ₁	D	D ₁	DN
4-φ23	560	60	185	470	410	8-φ18	φ220	φ180	φ100	8-φ18	φ200	φ160	φ80

XBD ** / ** DL 多级消防泵性能参数

Type 型号	级数	流量 (L/s)	压力 (MPa)	转速 (r/min)	配用功率 (kW)	必需汽蚀余量 (NPSH) _r (m)	重量 (kg)	尺寸	
								H	H ₁
XBD3.0/30-DL	2	30	0.30	1450	18.5	2.8	665	1661	431
XBD3.6/30-DL	2	30	0.36	1450	18.5	2.8	665	1661	431
XBD4.1/30-DL	2	30	0.41	1450	22	2.8	665	1661	431
XBD4.8/30-DL	3	30	0.48	1450	30	2.8	690	1824	534
XBD5.4/30-DL	3	30	0.54	1450	30	2.8	690	1824	534
XBD6.0/30-DL	3	30	0.60	1450	30	2.8	690	1824	534
XBD6.6/30-DL	4	30	0.66	1450	37	2.8	755	1942	637
XBD7.3/30-DL	4	30	0.73	1450	37	2.8	755	1942	637
XBD7.8/30-DL	4	30	0.78	1450	37	2.8	755	1942	637
XBD8.4/30-DL	5	30	0.84	1450	45	2.8	840	2070	740
XBD9.1/30-DL	5	30	0.91	1450	45	2.8	840	2070	740
XBD9.6/30-DL	5	30	0.96	1450	45	2.8	840	2070	740
XBD10.2/30-DL	6	30	1.02	1450	55	2.8	840	2070	740
XBD10.9/30-DL	6	30	1.09	1450	55	2.8	1000	2258	843
XBD11.4/30-DL	6	30	1.14	1450	55	2.8	1000	2258	843
XBD12.1/30-DL	6	30	1.21	1450	55	2.8	1000	2258	843
XBD12.7/30-DL	7	30	1.27	1450	75	2.8	1000	2258	843
XBD13.2/30-DL	7	30	1.32	1450	75	2.8	1190	2436	946
XBD13.9/30-DL	7	30	1.39	1450	75	2.8	1190	2436	946
XBD14.5/30-DL	7	30	1.45	1450	75	2.8	1190	2436	946
XBD15.0/30-DL	8	30	1.50	1450	75	2.8	1240	2539	1049
XBD15.7/30-DL	8	30	1.57	1450	75	2.8	1240	2539	1049
XBD16.3/30-DL	8	30	1.63	1450	75	2.8	1240	2539	1049
XBD16.8/30-DL	9	30	1.68	1450	90	2.8	1400	2692	1152
XBD17.5/30-DL	9	30	1.75	1450	90	2.8	1400	2692	1152
XBD18.1/30-DL	9	30	1.81	1450	90	2.8	1400	2692	1152
XBD18.7/30-DL	9	30	1.87	1450	90	2.8	1400	2692	1152
XBD19.3/30-DL	10	30	1.93	1450	110	2.8	1450	2795	1255
XBD20.9/30-DL	10	30	2.00	1450	110	2.8	1450	2795	1255

XBD ** / ** DL 多级消防泵曲线图

XBD ** / ** DL 多级消防泵安装尺寸图



外型尺寸						进口法兰				出口法兰			
4-φd	L	h	H ₂	B	b	n-φd ₁	D	D ₁	DN	n-φd ₁	D	D ₁	DN
4-φ23	690	60	200	600	545	8-φ23	φ280	φ240	φ150	8-φ18	φ250	φ210	φ125

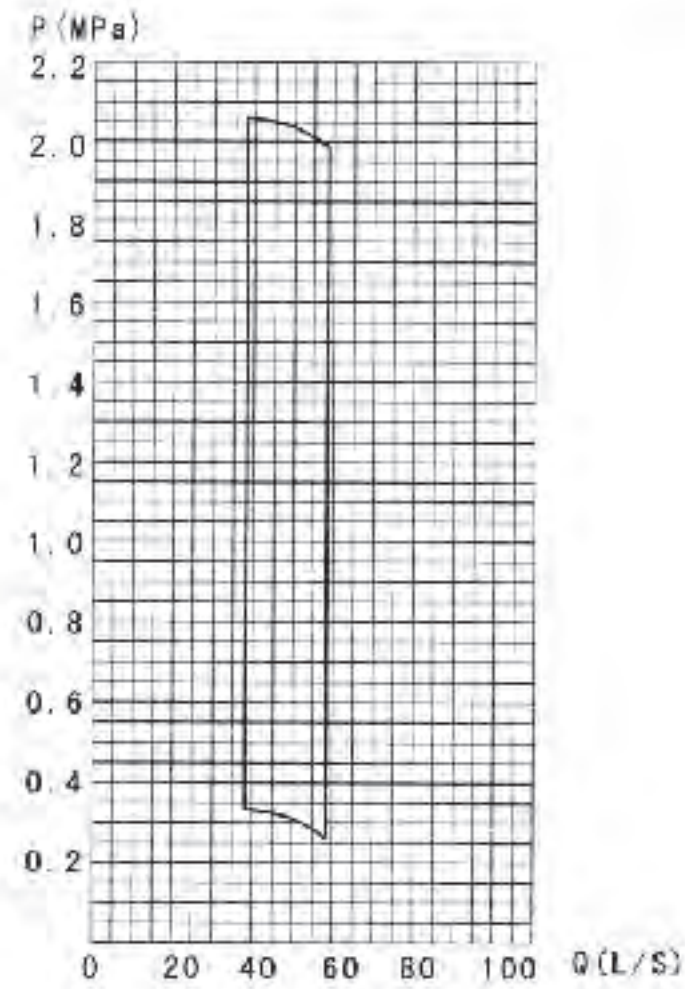
XBD ** / ** DL 多级消防泵性能参数

Type 型号	级数	流量 (L/s)	压力 (MPa)	转速 (r/min)	配用功率 (kW)	必需汽蚀余量 (NPSH) _r (m)	重量 (kg)	尺寸	
								H	H ₁
XBD3.2/40-DL	2	40	0.32	1450	22	2.8	650	1670	515
XBD3.9/40-DL	2	40	0.39	1450	30	2.8	650	1670	515
XBD4.5/40-DL	3	40	0.45	1450	30	2.8	730	1825	655
XBD5.2/40-DL	3	40	0.52	1450	30	2.8	730	1825	655
XBD5.8/40-DL	3	40	0.58	1450	37	2.8	730	1825	655
XBD6.5/40-DL	4	40	0.65	1450	37	2.8	835	1990	795
XBD7.1/40-DL	4	40	0.71	1450	45	2.8	920	1990	795
XBD7.8/40-DL	4	40	0.78	1450	45	2.8	920	1990	795
XBD8.4/40-DL	4	40	0.84	1450	45	2.8	920	1990	795
XBD9.1/40-DL	5	40	0.91	1450	55	2.8	1015	2215	935
XBD9.7/40-DL	5	40	0.97	1450	55	2.8	1015	2215	935
XBD10.4/40-DL	5	40	1.04	1450	55	2.8	1015	2215	95
XBD11.0/40-DL	6	40	1.10	1450	75	2.8	1220	2430	1075
XBD11.7/40-DL	6	40	1.17	1450	75	2.8	1220	2430	1075
XBD12.3/40-DL	6	40	1.23	1450	75	2.8	1220	2430	1075
XBD13.0/40-DL	7	40	1.30	1450	90	2.8	1395	2620	1215
XBD13.6/40-DL	7	40	1.36	1450	90	2.8	1395	2620	1215
XBD14.3/40-DL	7	40	1.43	1450	90	2.8	1395	2620	1215
XBD14.9/40-DL	8	40	1.49	1450	90	2.8	1470	2760	1355
XBD15.6/40-DL	8	40	1.56	1450	90	2.8	1470	2760	1355

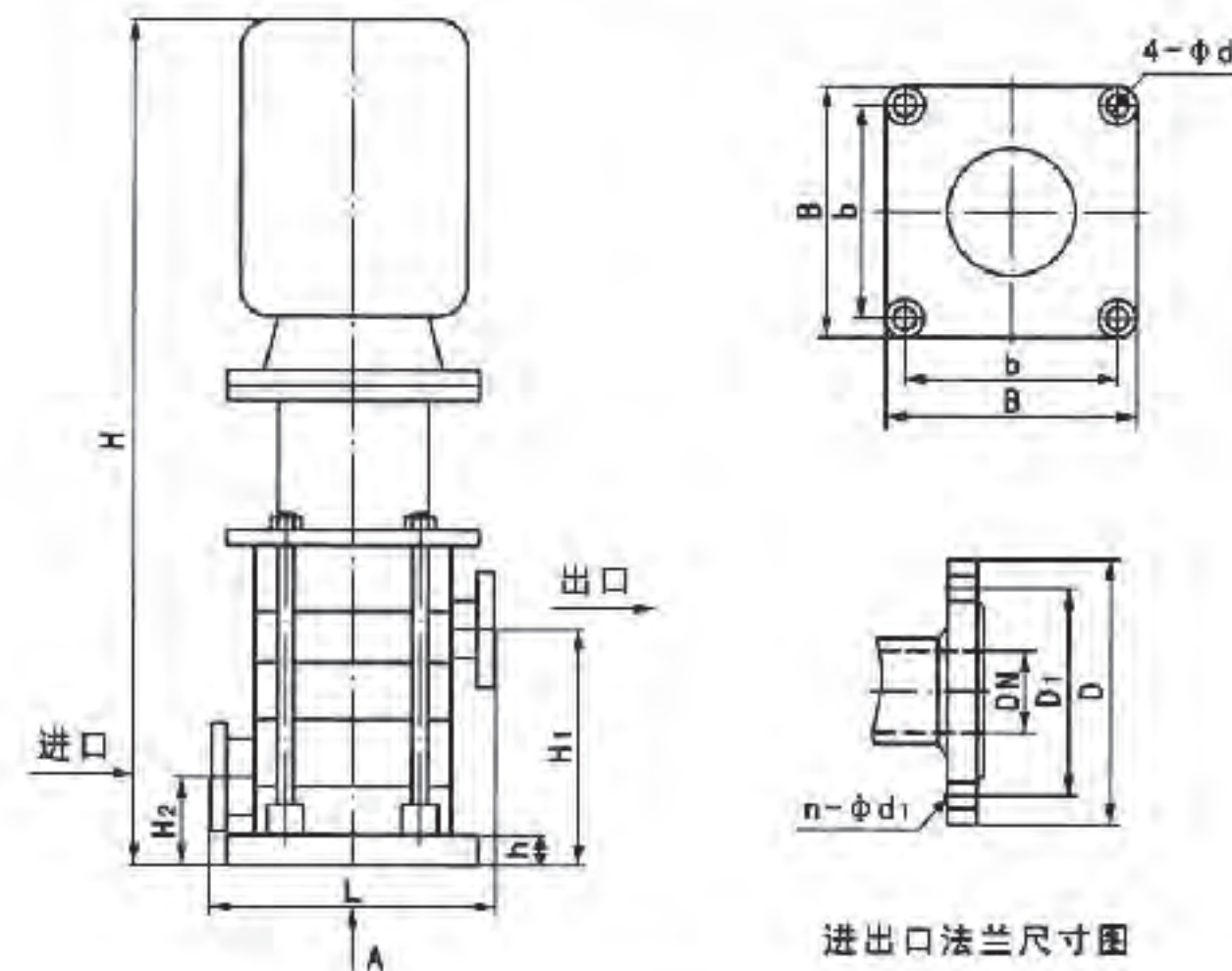


品质追求 永无止境

XBD ** / ** DL 多级消防泵曲线图



XBD ** / ** DL 多级消防泵安装尺寸图



外型尺寸					进口法兰					出口法兰			
4-φd	L	h	H ₂	B	b	n-φd ₁	D	D ₁	DN	n-φd ₁	D	D ₁	DN
4-φ23	690	60	200	600	545	8-φ23	φ280	φ240	φ150	8-φ18	φ250	φ210	φ125

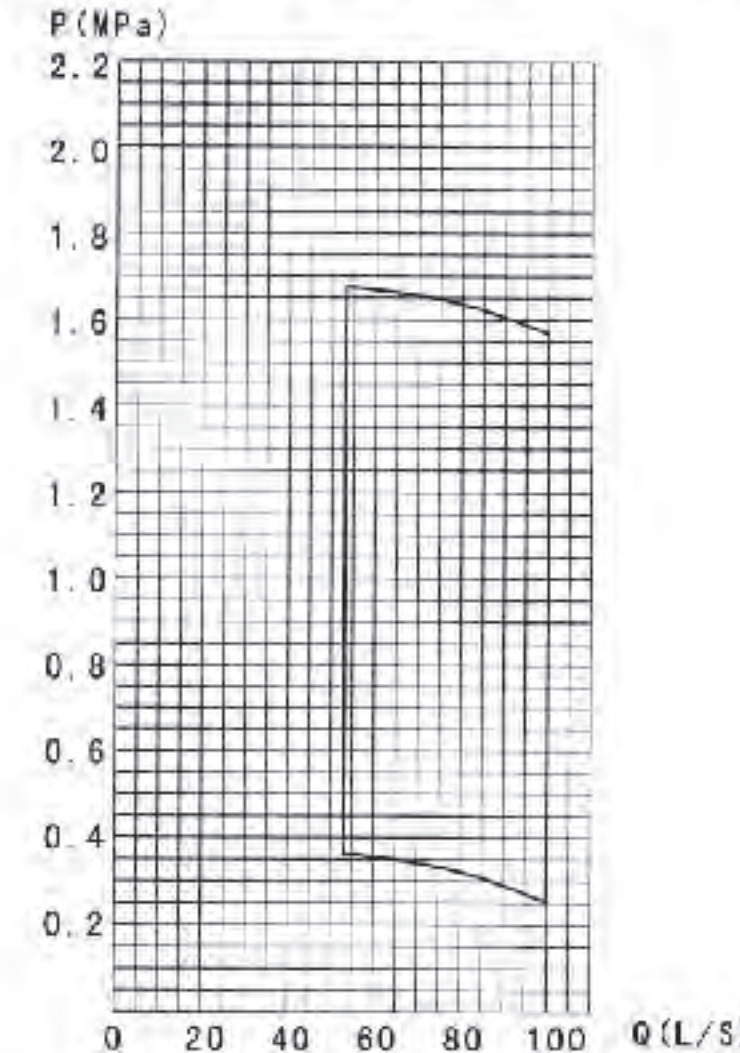
XBD ** / ** DL 多级消防泵性能参数

Type 型号	级数	流量 (L/s)	压力 (MPa)	转速 (r/min)	配用功率 (kW)	必需汽蚀余量 (NPSH) _r (m)	重量 (kg)	尺寸	
								H	H ₁
XBD3.1/50-DL	2	50	0.31	1450	30	3.5	620	1670	515
XBD3.8/50-DL	2	50	0.38	1450	30	3.5	650	1670	515
XBD4.6/50-DL	2	50	0.46	1450	37	3.5	730	1670	515
XBD5.3/50-DL	3	50	0.53	1450	37	3.5	730	1920	655
XBD6.1/50-DL	3	50	0.61	1450	45	3.5	730	1920	655
XBD6.8/50-DL	3	50	0.68	1450	55	3.5	835	1920	655
XBD7.6/50-DL	3	50	0.76	1450	55	3.5	835	1920	655
XBD8.3/50-DL	4	50	0.83	1450	75	3.5	835	2135	795
XBD9.1/50-DL	4	50	0.91	1450	75	3.5	920	2135	795
XBD9.9/50-DL	4	50	0.99	1450	75	3.5	1015	2135	795
XBD10.6/50-DL	5	50	1.06	1450	90	3.5	1220	2325	935
XBD11.3/50-DL	5	50	1.13	1450	90	3.5	1220	2325	935
XBD12.1/50-DL	5	50	1.21	1450	90	3.5	1220	2325	935
XBD12.9/50-DL	5	50	1.29	1450	110	3.5	1220	2325	935
XBD13.6/50-DL	6	50	1.36	1450	110	3.5	1220	2570	1075
XBD14.4/50-DL	6	50	1.44	1450	110	3.5	1220	2570	1075
XBD15.1/50-DL	6	50	1.51	1450	132	3.5	1395	2570	1075
XBD15.9/50-DL	7	50	1.59	1450	132	3.5	1395	2765	1215
XBD16.6/50-DL	7	50	1.66	1450	132	3.5	1470	2765	1215
XBD17.4/50-DL	7	50	1.74	1450	132	3.5	1660	2765	1215
XBD18.1/50-DL	7	50	1.81	1450	160	3.5	1665	2765	1215
XBD18.9/50-DL	8	50	1.89	1450	160	3.5	1830	2905	1495
XBD19.6/50-DL	8	50	1.96	1450	160	3.5	1900	2905	1495
XBD20.4/50-DL	8	50	2.04	1450	160	3.5	1900	2905	1495

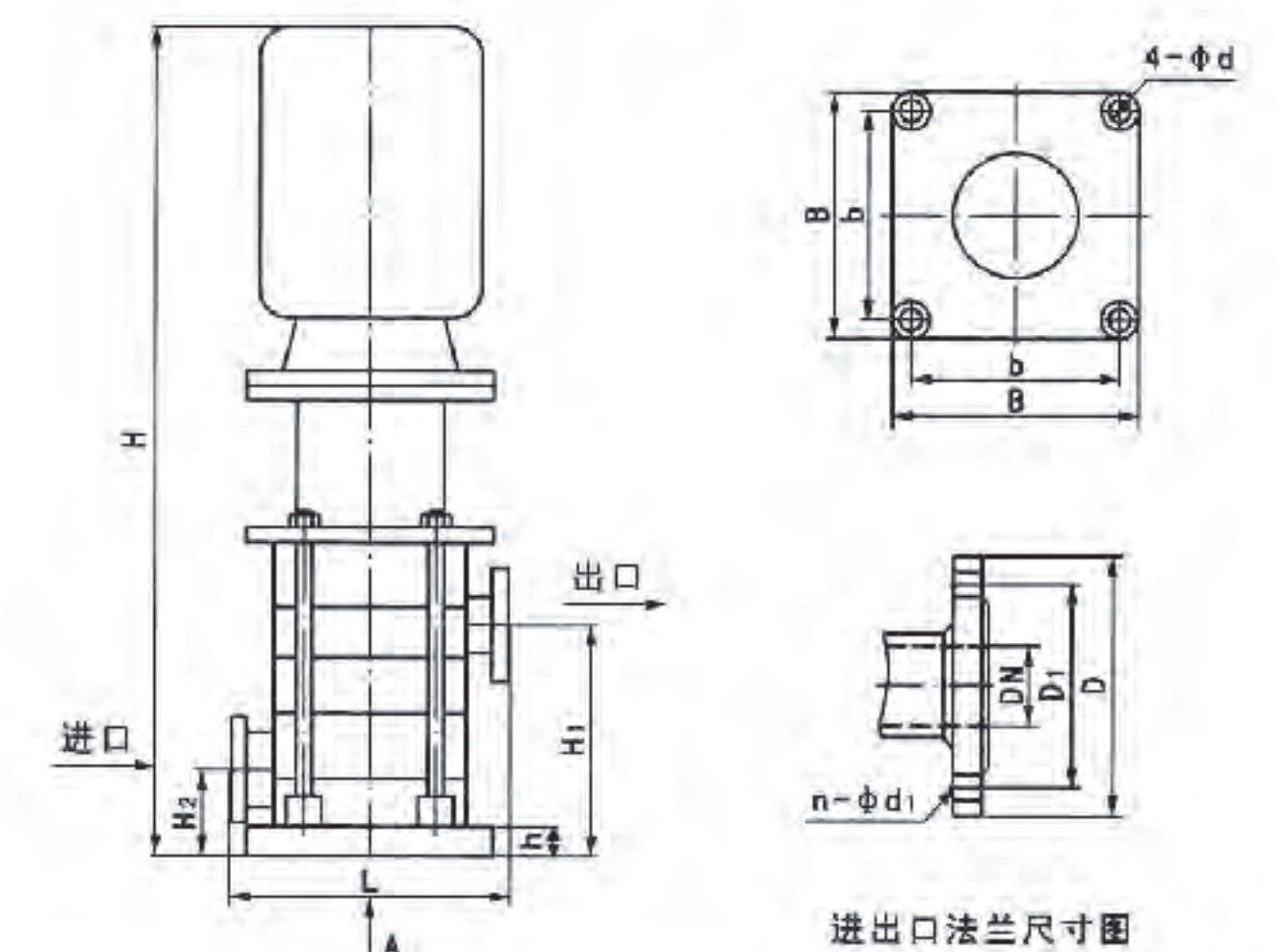


品质追求 永无止境

XBD ** / ** DL 多级消防泵曲线图



XBD ** / ** DL 多级消防泵安装尺寸图

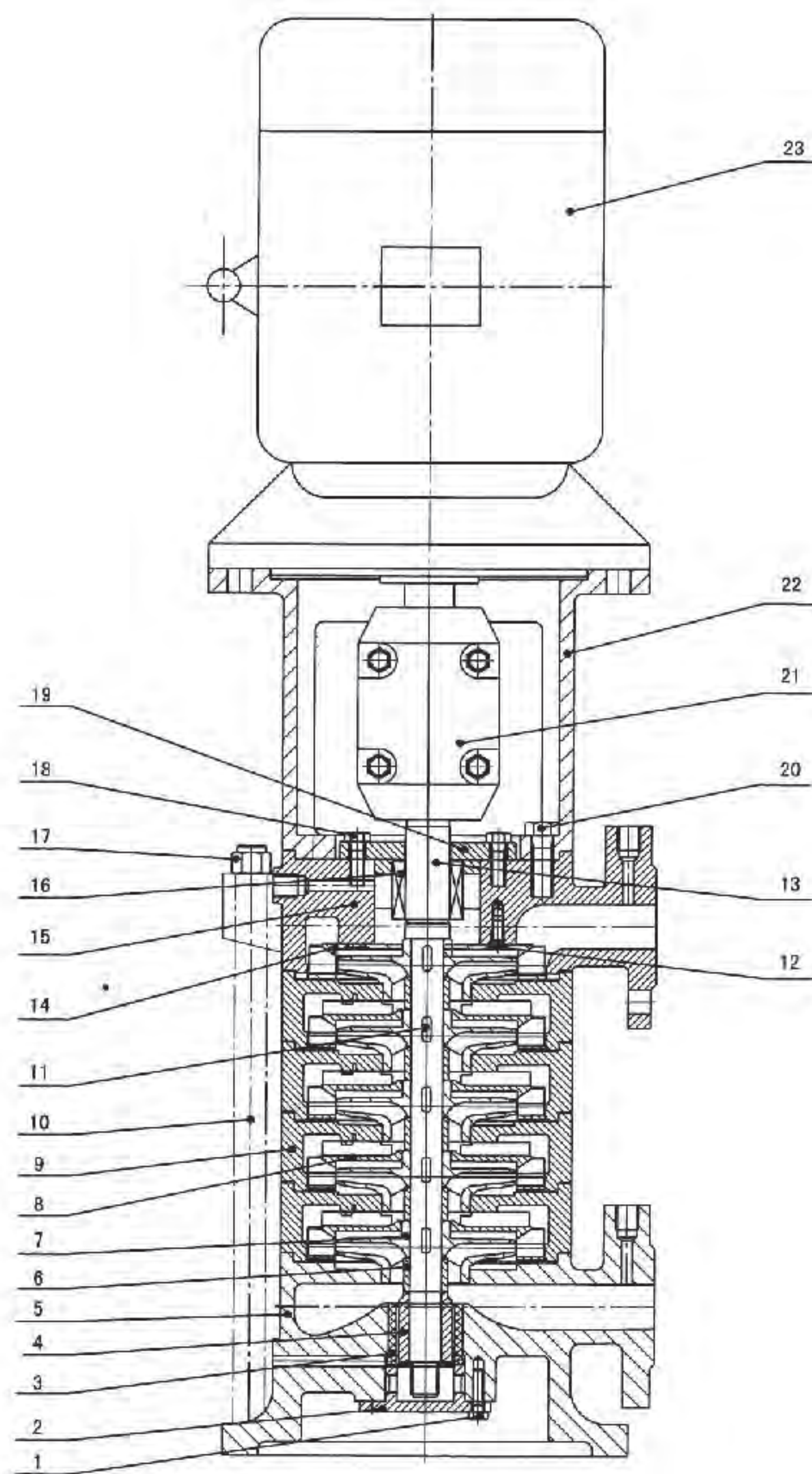


外型尺寸						进口法兰				出口法兰			
4-φd	L	h	H ₂	B	b	n-φd ₁	D	D ₁	DN	n-φd ₁	D	D ₁	DN
4-φ32	700	70	255	630	550	12-φ23	φ340	φ295	φ200	8-φ23	φ285	φ240	φ150

XBD ** / ** DL 多级消防泵性能参数

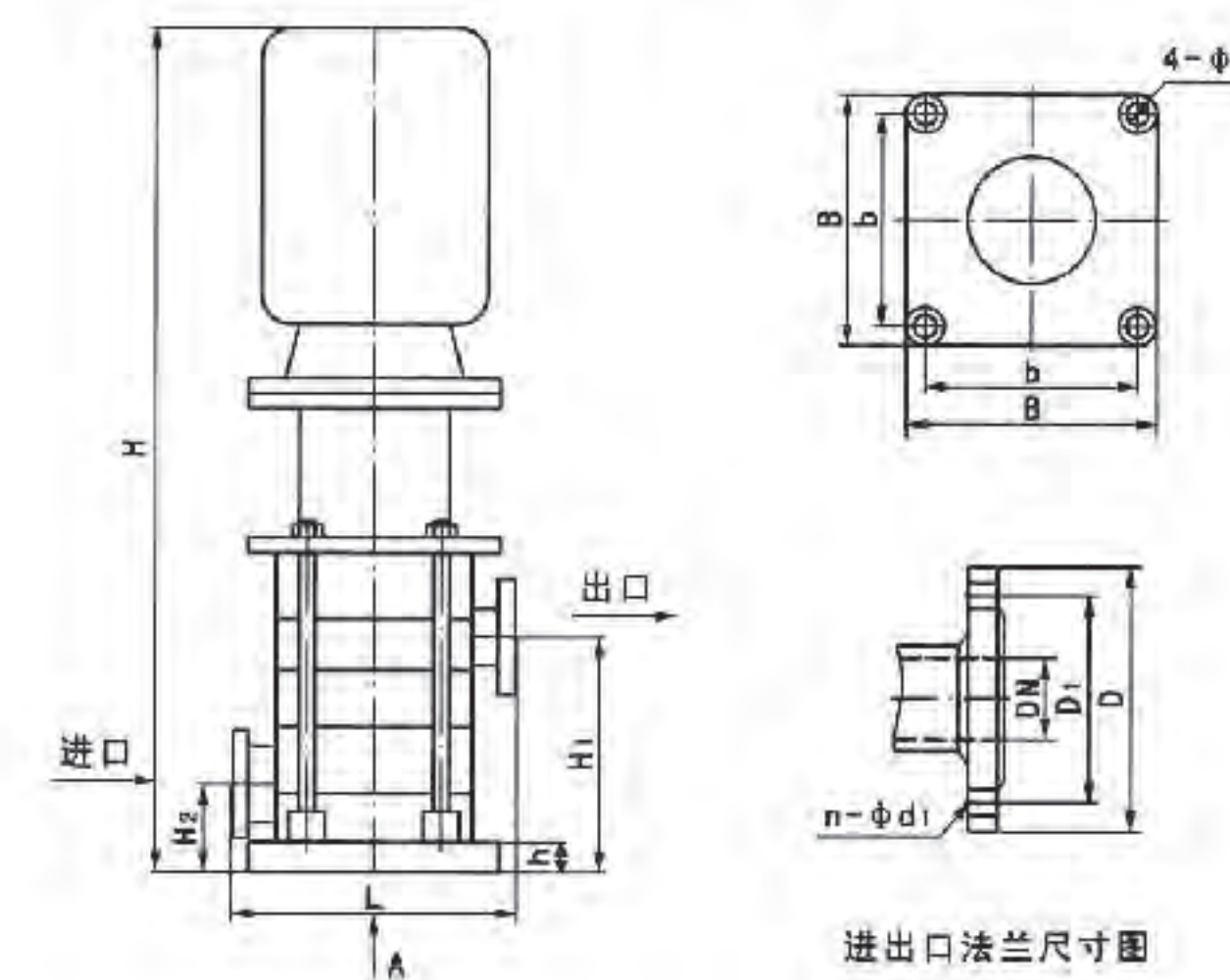
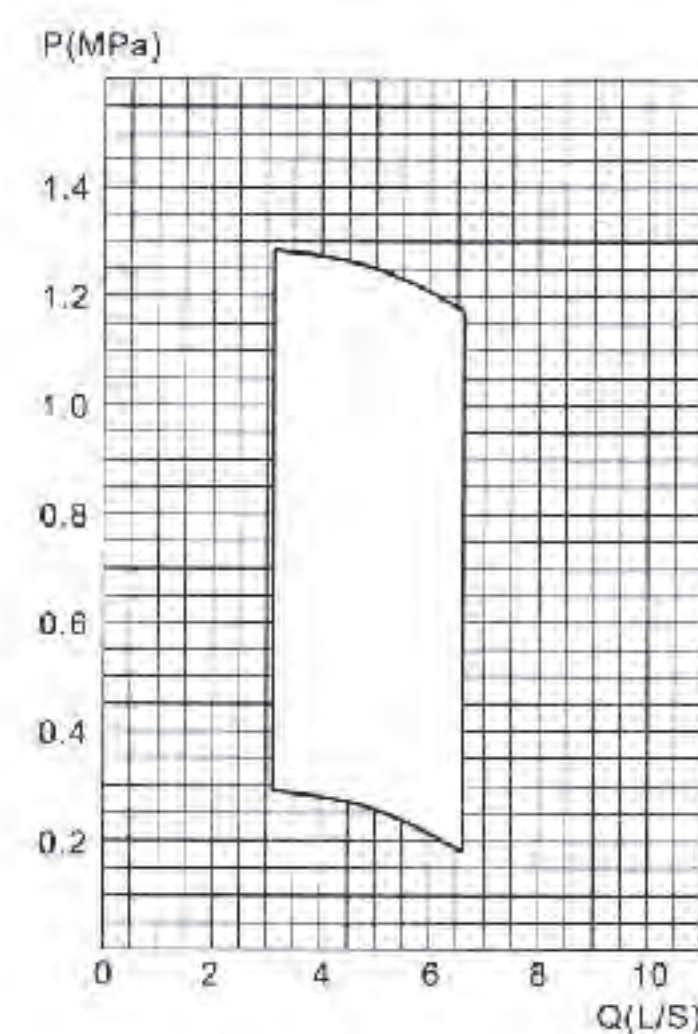
Type 型号	级数	流量 (L/s)	压力 (MPa)	转速 (r/min)	配用功率 (kW)	必需汽蚀余量 (NPSH) _r (m)	重量 (kg)	尺寸	
								H	H ₁
XBD3.2/80-DL	2	80	0.32	1450	45	5	1080	1918	683
XBD3.8/80-DL	2	80	0.38	1450	55	5	1080	1918	683
XBD4.6/80-DL	3	80	0.46	1450	75	5	1340	2155	825
XBD5.3/80-DL	3	80	0.53	1450	75	5	1340	2155	825
XBD5.8/80-DL	3	80	0.58	1450	75	5	1340	2155	825
XBD6.6/80-DL	4	80	0.66	1450	90	5	1900	2442	967
XBD7.2/80-DL	4	80	0.72	1450	110	5	1900	2442	967
XBD8.0/80-DL	4	80	0.80	1450	110	5	1900	2442	967
XBD8.6/80-DL	5	80	0.86	1450	132	5	2150	2639	1109
XBD9.2/80-DL	5	80	0.92	1450	132	5	2150	2639	1109
XBD9.7/80-DL	5	80	0.97	1450	132	5	2150	2639	1109
XBD10.3/80-DL	5	80	1.03	1450	132	5	2150	2639	1109
XBD11.0/80-DL	6	80	1.10	1450	160	5	2400	2866	1251
XBD11.5/80-DL	6	80	1.15	1450	160	5	2400	2866	1251
XBD12.4/80-DL	6	80	1.24	1450	160	5	2400	2866	1251
XBD13.2/80-DL	7	80	1.32	1450	160	5	2550	3008	1393
XBD13.8/80-DL	7	80	1.38	1450	160	5	2550	3008	1393
XBD14.3/80-DL	7	80	1.43	1450	160	5	2550	3008	1393
XBD15.2/80-DL	8	80	1.52	1450	200	5	2700	3150	1535
XBD16.3/80-DL	8	80	1.63	1450	200	5	2700	3150	1535

XBD ** / ** -LG 多级消防泵结构图



序号	名称	数量
1	六角螺栓	4
2	水轴承压盖	1
3	水轴承	1
4	轴套	1
5	进水段	1
6	叶轮挡圈	N
7	叶轮	N
8	导叶	N-1
9	中段	N-1
10	拉杆	4
11	键	N
12	H型十字槽沉头螺钉	4
13	轴	1
14	末级导叶	1
15	出水段	1
16	机械密封	1
17	螺母	4
18	六角螺栓	
19	机械密封压盖	1
20	六角螺栓	4
21	夹壳联轴器	1
22	联接座	1
23	电机Y, Y2	1

XBD ** / ** -LG 多级消防泵曲线图 XBD ** / ** -LG 多级消防泵安装尺寸图

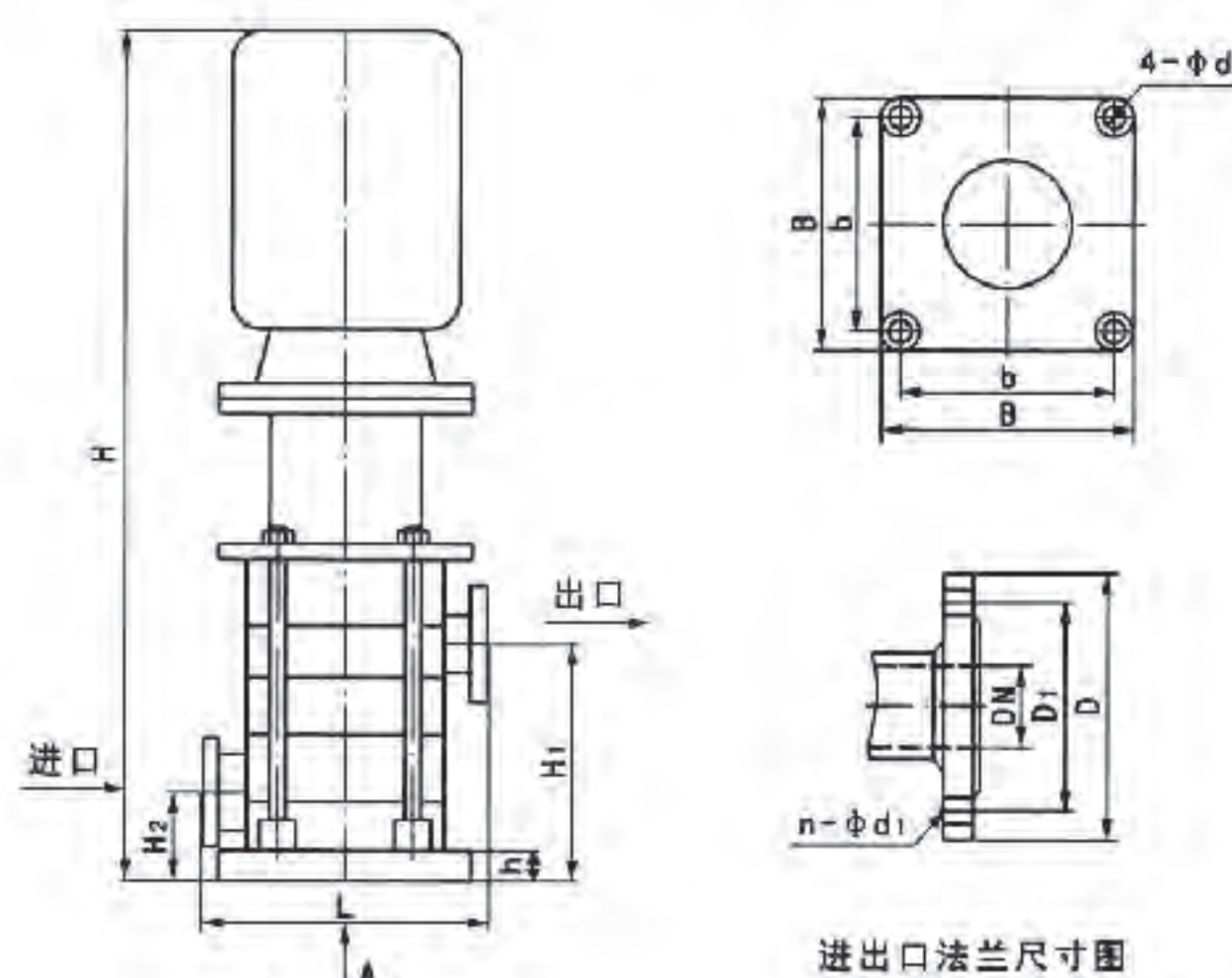
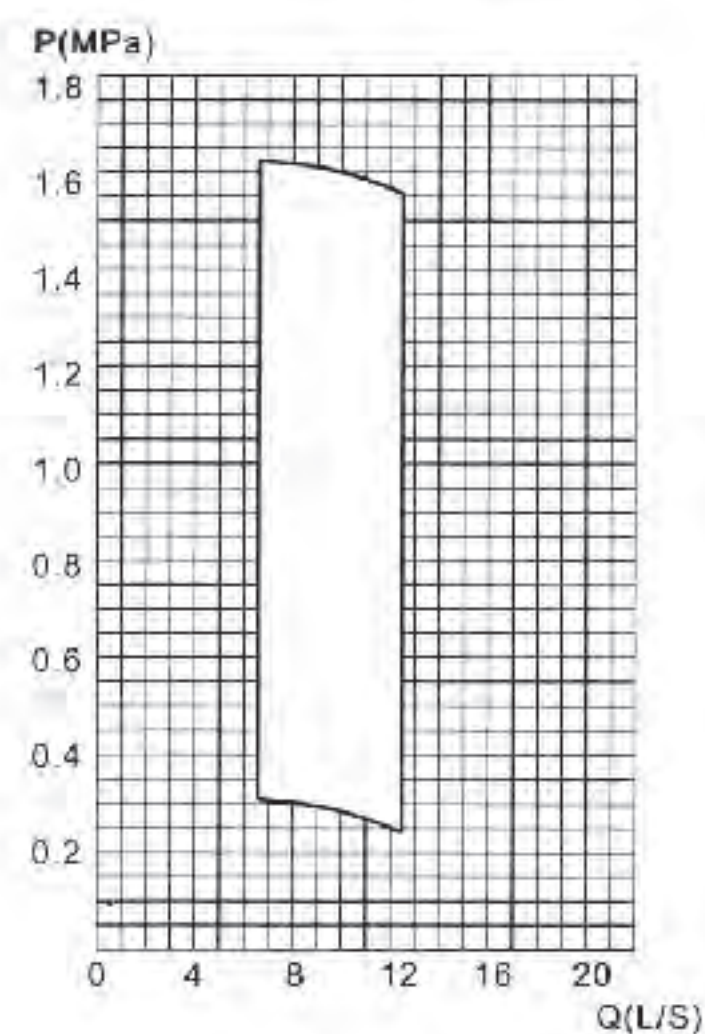


外型尺寸				进口法兰			出口法兰					
4-φd	L	H ₂	B	b	n-φd ₁	D	D ₁	DN	n-φd ₁	D	D ₁	DN
4-φ18	360	80	300	248	4-M16	φ165	φ125	φ50	4-φ18	φ165	φ125	φ50

XBD ** / ** -LG 多级消防泵性能参数

Type 型号	级数	流量 (L/s)	压力 (MPa)	转速 (r/min)	配用功率 (kW)	必需汽蚀余量 (NPSH) _r (m)	重量 (kg)	尺寸	
								H	H ₁
XBD2.3/5-LG	2	5	0.23	2900	4	4.3	115	790	216
XBD2.8/5-LG	2	5	0.28	2900	4	4.3	115	790	216
XBD3.4/5-LG	2	5	0.34	2900	4	4.3	115	790	216
XBD3.9/5-LG	2	5	0.39	2900	4	4.3	115	790	216
XBD4.6/5-LG	3	5	0.46	2900	5.5	4.3	127	930	281
XBD5.0/5-LG	3	5	0.50	2900	5.5	4.3	127	930	281
XBD5.7/5-LG	3	5	0.57	2900	5.5	4.3	127	930	281
XBD6.2/5-LG	3	5	0.62	2900	5.5	4.3	127	930	281
XBD6.8/5-LG	4	5	0.68	2900	7.5	4.3	145	995	346
XBD7.3/5-LG	4	5	0.73	2900	7.5	4.3	145	995	346
XBD8.0/5-LG	4	5	0.8	2900	7.5	4.3	145	995	346
XBD8.5/5-LG	4	5	0.85	2900	7.5	4.3	145	995	346
XBD9.1/5-LG	5	5	0.91	2900	11	4.3	178	1210	441
XBD9.6/5-LG	5	5	0.96	2900	11	4.3	178	1210	441
XBD10.3/5-LG	5	5	1.03	2900	11	4.3	178	1210	441
XBD10.7/5-LG	6	5	1.07	2900	11	4.3	186	1275	476
XBD11.4/5-LG	6	5	1.14	2900	11	4.3	186	1275	476
XBD11.9/5-LG	6	5	1.19	2900	11	4.3	186	1275	476
XBD12.5/5-LG	6	5	1.25	2900	11	4.3	186	1275	476

XBD ** / ** -LG 多级消防泵曲线图 XBD ** / ** -LG 多级消防泵安装尺寸图

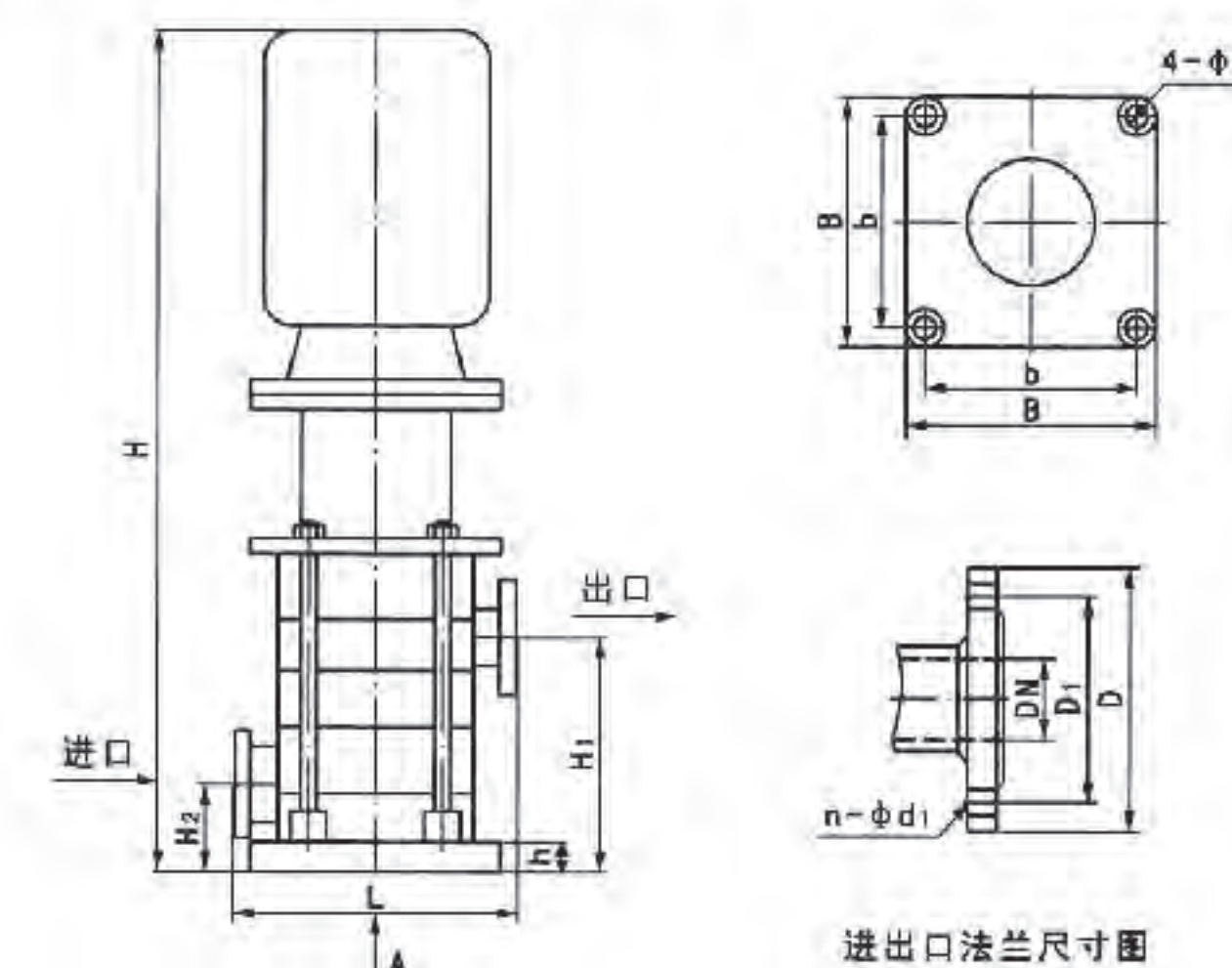
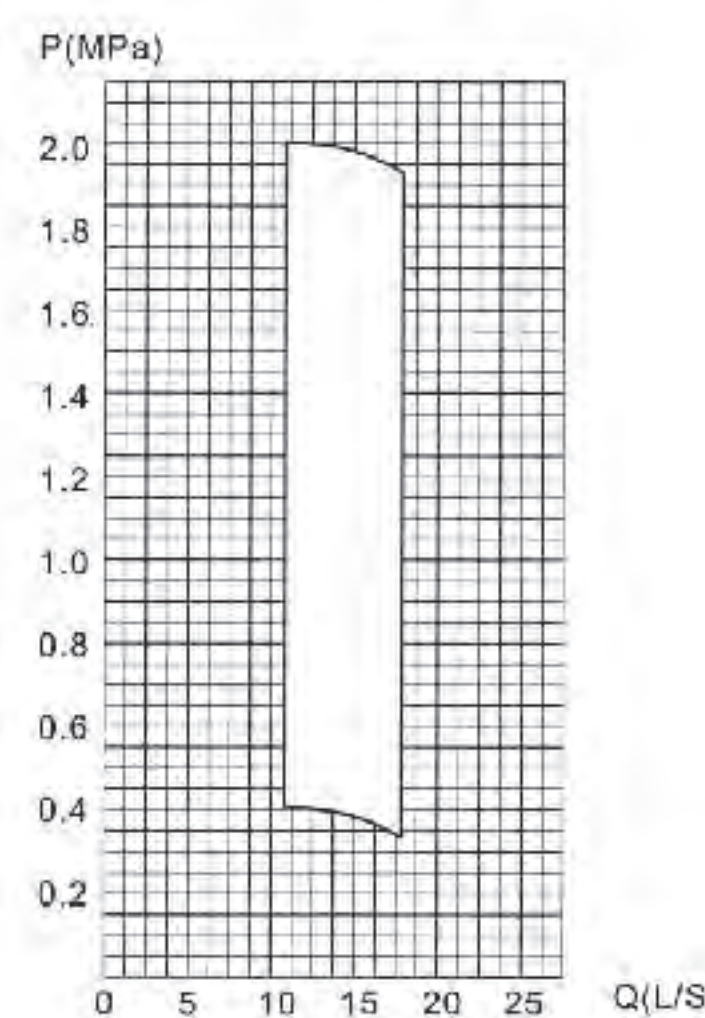


外型尺寸					进口法兰				出口法兰			
4-φd	L	H ₂	B	b	n-φd ₁	D	D ₁	DN	n-φd ₁	D	D ₁	DN
4-φ23	360	90	300	248	4-M16	φ185	φ145	φ65	4-φ18	φ185	φ145	φ65

XBD ** / ** -LG 多级消防泵性能参数

Type 型号	级数	流量 (L/s)	压力 (MPa)	转速 (r/min)	配用功率 (kW)	必需汽蚀余量 (NPSH) _r (m)	重量 (kg)	尺寸	
								H	H ₁
XBD2.8/10-LG	2	10	0.28	2900	7.5	3	310	905	249
XBD3.0/10-LG	2	10	0.30	2900	7.5	3	310	905	249
XBD3.5/10-LG	2	10	0.35	2900	7.5	3	310	905	249
XBD4.0/10-LG	2	10	0.40	2900	7.5	3	310	905	249
XBD4.3/10-LG	2	10	0.43	2900	7.5	3	310	905	249
XBD4.8/10-LG	3	10	0.48	2900	11	3	342	970	314
XBD5.3/10-LG	3	10	0.53	2900	11	3	342	970	314
XBD5.7/10-LG	3	10	0.57	2900	11	3	342	970	314
XBD6.2/10-LG	3	10	0.62	2900	11	3	342	970	314
XBD6.7/10-LG	4	10	0.67	2900	15	3	354	1185	379
XBD7.0/10-LG	4	10	0.70	2900	15	3	354	1185	379
XBD7.5/10-LG	4	10	0.75	2900	15	3	354	1185	379
XBD8.0/10-LG	4	10	0.80	2900	15	3	354	1185	379
XBD8.3/10-LG	4	10	0.83	2900	15	3	354	1185	379
XBD8.8/10-LG	5	10	0.88	2900	18.5	3	401	1250	444
XBD9.3/10-LG	5	10	0.93	2900	18.5	3	401	1250	444
XBD9.7/10-LG	5	10	0.97	2900	18.5	3	401	1250	444
XBD10.1/10-LG	5	10	1.01	2900	18.5	3	401	1250	444
XBD10.6/10-LG	5	10	1.03	2900	18.5	3	401	1250	444
XBD11.0/10-LG	6	10	1.10	2900	22	3	447	1315	509
XBD11.5/10-LG	6	10	1.15	2900	22	3	447	1315	509
XBD12.0/10-LG	6	10	1.20	2900	22	3	447	1315	509
XBD12.3/10-LG	6	10	1.23	2900	22	3	447	1315	509
XBD12.8/10-LG	6	10	1.28	2900	22	3	447	1315	509
XBD13.3/10-LG	7	10	1.33	2900	22	3	464	1425	574
XBD13.6/10-LG	7	10	1.36	2900	22	3	464	1425	574
XBD14.1/10-LG	7	10	1.41	2900	22	3	464	1425	574
XBD14.6/10-LG	7	10	1.46	2900	22	3	464	1425	574
XBD15.0/10-LG	8	10	1.50	2900	30	3	527	1490	639
XBD15.5/10-LG	8	10	1.55	2900	30	3	527	1490	639
XBD16.0/10-LG	8	10	1.60	2900	30	3	527	1490	639

XBD ** / ** -LG 多级消防泵曲线图 XBD ** / ** -LG 多级消防泵安装尺寸图

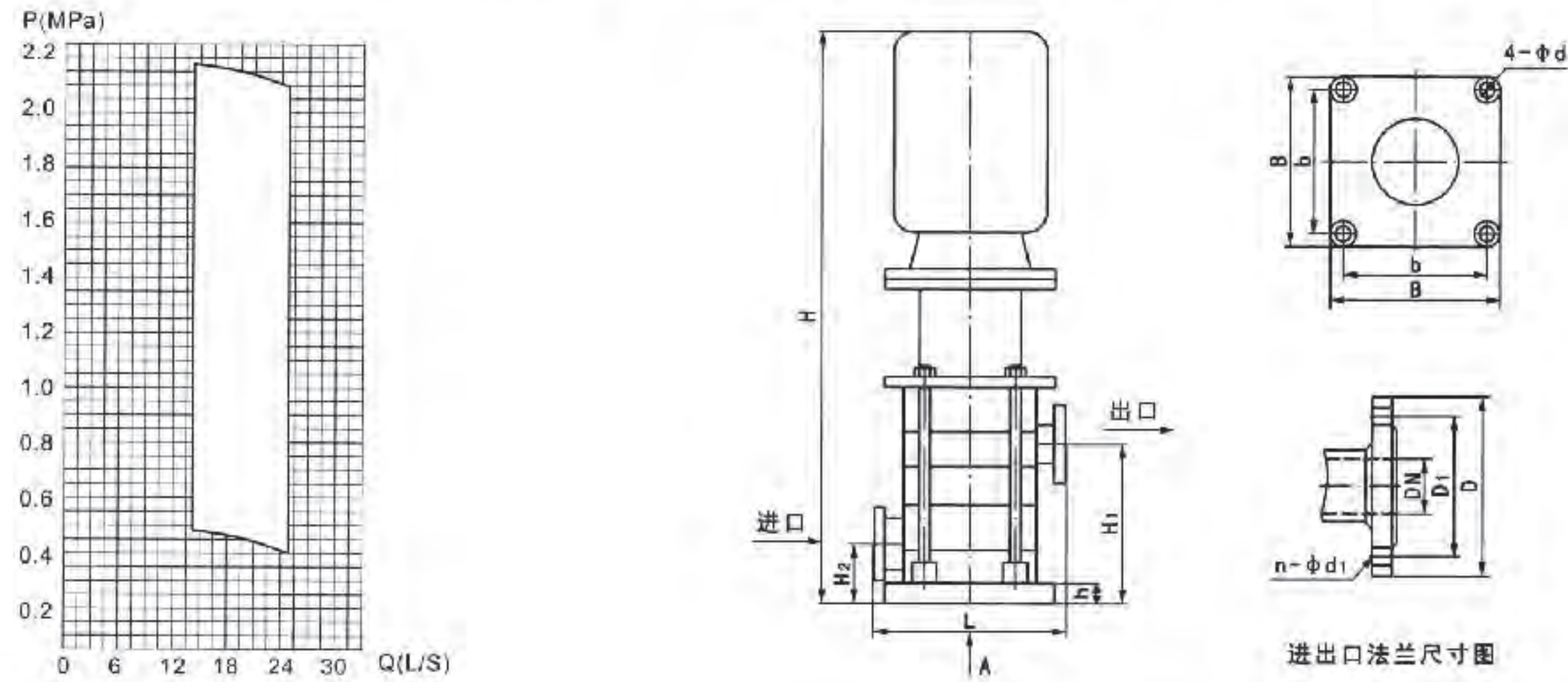


外型尺寸					进口法兰				出口法兰			
4-φd	L	H ₂	B	b	n-φd ₁	D	D ₁	DN	n-φd ₁	D	D ₁	DN
4-φ23	374	112	315	272	8-M16	φ200	φ160	φ80	8-φ18	φ200	φ160	φ80

XBD ** / ** -LG 多级消防泵性能参数

Type 型号	级数	流量 (L/s)	压力 (MPa)	转速 (r/min)	配用功率 (kW)	必需汽蚀余量 (NPSH) _r (m)	重量 (kg)	尺寸	
								H	H ₁
XBD3.8/15-LG	2	15	0.38	2900	11	2.5	455	1115	301
XBD4.3/15-LG	2	15	0.43	2900	11	2.5	455	1115	301
XBD4.9/15-LG	3	15	0.49	2900	15	2.5	495	1195	379
XBD5.5/15-LG	3	15	0.55	2900	15	2.5	495	1195	379
XBD6.1/15-LG	3	15	0.61	2900	15	2.5	495	1195	379
XBD6.8/15-LG	4	15	0.68	2900	18.5	2.5	510	1315	457
XBD7.4/15-LG	4	15	0.74	2900	18.5	2.5	510	1315	457
XBD8.0/15-LG	4	15	0.80	2900	18.5	2.5	510	1315	457
XBD8.6/15-LG	4	15	0.86	2900	18.5	2.5	510	1315	457
XBD9.2/15-LG	5	15	0.92	2900	22	2.5	549	1425	535
XBD9.8/15-LG	5	15	0.98	2900	22	2.5	549	1425	535
XBD10.5/15-LG	5	15	1.05	2900	22	2.5	549	1425	535
XBD11.1/15-LG	6	15	1.11	2900	30	2.5	584	1600	613
XBD11.7/15-LG	6	15	1.17	2900	30	2.5	584	1600	613
XBD12.3/15-LG	6	15	1.23	2900	30	2.5	584	1600	613
XBD13.0/15-LG	6	15	1.30	2900	30	2.5	584	1600	613
XBD13.5/15-LG	7	15	1.35	2900	30	2.5	604	1675	691
XBD14.2/15-LG	7	15	1.42	2900	30	2.5	604	1675	691
XBD14.8/15-LG	7	15	1.48	2900	30	2.5	604	1675	691
XBD15.4/15-LG	8	15	1.54	2900	37	2.5	647	1755	769
XBD16.0/15-LG	8	15	1.60	2900	37	2.5	647	1755	769
XBD16.7/15-LG	8	15	1.67	2900	37	2.5	647	1755	769
XBD17.3/15-LG	8	15	1.73	2900	37	2.5	647	1755	769
XBD17.9/15-LG	9	15	1.79	2900	45	2.5	717	1855	847
XBD18.5/15-LG	9	15	1.85	2900	45	2.5	717	1855	847
XBD19.1/15-LG	10	15	1.91	2900	55	2.5	757	1975	925
XBD19.8/15-LG	10	15	1.98	2900	55	2.5	757	1975	925

XBD ** / ** -LG 多级消防泵曲线图 XBD ** / ** -LG 多级消防泵安装尺寸图

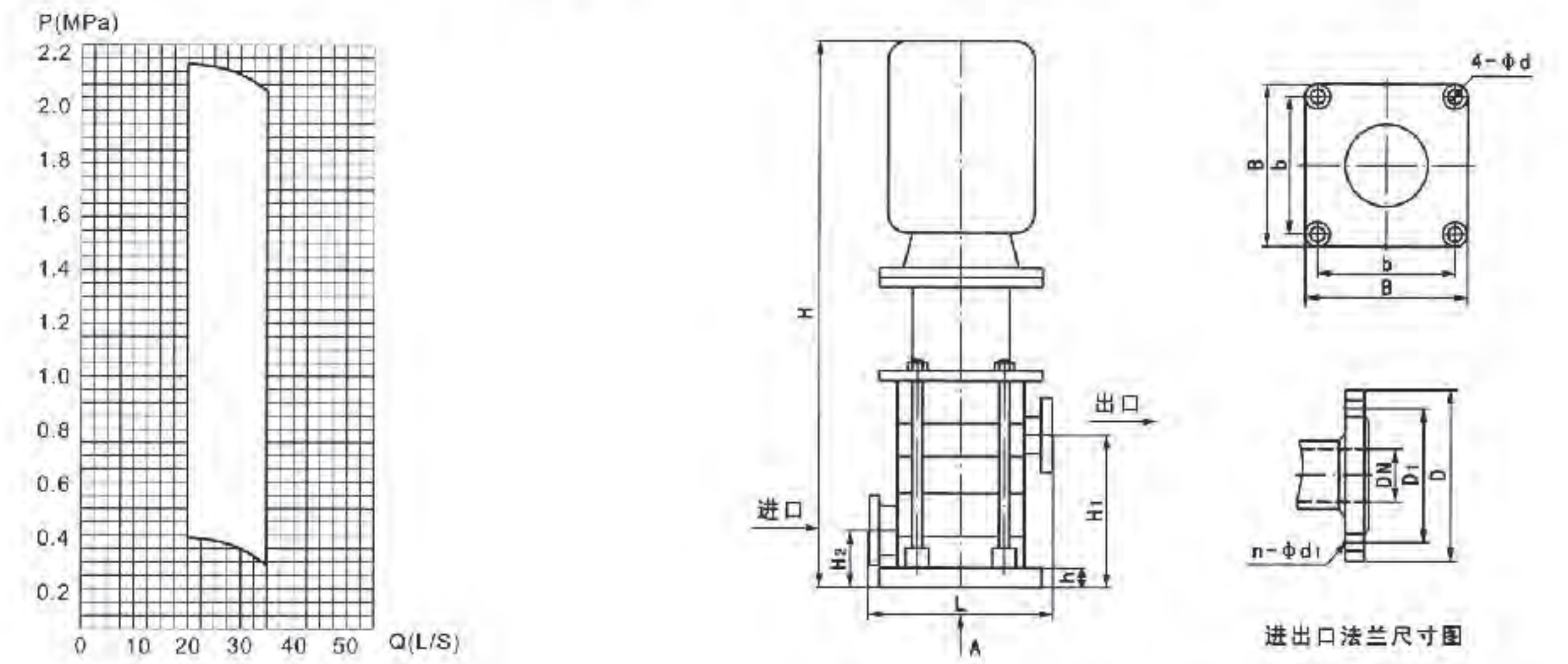


外型尺寸				进口法兰			出口法兰					
4-φd	L	H ₂	B	b	n-φd ₁	D	D ₁	DN	n-φd ₁	D	D ₁	DN
4-φ23	374	122	315	272	8-M16	φ220	φ180	φ100	8-φ18	φ220	φ180	φ100

XBD ** / ** -LG 多级消防泵性能参数

Type 型号	级数	流量 (L/s)	压力 (MPa)	转速 (r/min)	配用功率 (kW)	必需汽蚀余量 (NPSH)(m)	重量 (kg)	尺寸	
								H	H ₁
XBD4.0/20-LG	2	20	0.4	2900	15	2.8	260	1145	331
XBD4.4/20-LG	2	20	0.44	2900	15	2.8	260	1145	331
XBD5.1/20-LG	3	20	0.51	2900	18.5	2.8	290	1275	416
XBD5.7/20-LG	3	20	0.57	2900	18.5	2.8	290	1275	416
XBD6.3/20-LG	3	20	0.63	2900	18.5	2.8	290	1275	416
XBD7.0/20-LG	3	20	0.7	2900	18.5	2.8	290	1275	416
XBD7.6/20-LG	4	20	0.76	2900	30	2.8	380	1390	501
XBD8.2/20-LG	4	20	0.82	2900	30	2.8	380	1390	501
XBD8.9/20-LG	4	20	0.89	2900	30	2.8	380	1390	501
XBD9.5/20-LG	4	20	0.95	2900	30	2.8	380	1390	501
XBD10.1/20-LG	5	20	1.01	2900	30	2.8	450	1570	586
XBD10.8/20-LG	5	20	1.08	2900	30	2.8	450	1570	586
XBD11.4/20-LG	5	20	1.14	2900	30	2.8	450	1570	586
XBD12.0/20-LG	6	20	1.2	2900	37	2.8	470	1655	671
XBD12.7/20-LG	6	20	1.27	2900	37	2.8	470	1655	671
XBD13.3/20-LG	6	20	1.33	2900	37	2.8	470	1655	671
XBD13.9/20-LG	7	20	1.39	2900	45	2.8	520	1800	756
XBD14.6/20-LG	7	20	1.46	2900	45	2.8	520	1800	756
XBD15.2/20-LG	7	20	1.52	2900	45	2.8	520	1800	756
XBD15.8/20-LG	8	20	1.58	2900	55	2.8	540	1885	841
XBD16.5/20-LG	8	20	1.65	2900	55	2.8	540	1885	841
XBD17.1/20-LG	8	20	1.71	2900	55	2.8	540	1885	841
XBD17.7/20-LG	9	20	1.77	2900	75	2.8	690	2070	926
XBD18.4/20-LG	9	20	1.84	2900	75	2.8	690	2070	926
XBD19.0/20-LG	9	20	1.9	2900	75	2.8	690	2070	926
XBD19.6/20-LG	10	20	1.96	2900	90	2.8	880	2275	1011
XBD20.3/20-LG	10	20	2.03	2900	90	2.8	880	2275	1011
XBD20.9/20-LG	10	20	2.09	2900	90	2.8	880	2275	1011

XBD ** / ** -LG 多级消防泵曲线图 XBD ** / ** -LG 多级消防泵安装尺寸图



外型尺寸				进口法兰			出口法兰					
4-φd	L	H ₂	B	b	n-φd ₁	D	D ₁	DN	n-φd ₁	D	D ₁	DN
4-φ23	374	112	315	272	8-M16	φ200	φ180	φ100	8-φ18	φ220	φ180	φ100

XBD ** / ** -LG 多级消防泵性能参数

Type 型号	级数	流量 (L/s)	压力 (MPa)	转速 (r/min)	配用功率 (kW)	必需汽蚀余量 (NPSH)(m)	重量 (kg)	尺寸	
								H	H ₁
XBD3.0/30-LG	2	30	0.30	2900	22	4.0	305	1145	331
XBD3.6/30-LG	2	30	0.36	2900	22	4.0	305	1145	331
XBD4.1/30-LG	2	30	0.41	2900	22	4.0	305	1145	331
XBD4.8/30-LG	3	30	0.48	2900	30	4.0	370	1275	416
XBD5.4/30-LG	3	30	0.54	2900	30	4.0	370	1275	416
XBD6.0/30-LG	3	30	0.60	2900	30	4.0	370	1275	416
XBD6.6/30-LG	3	30	0.66	2900	30	4.0	370	1275	416
XBD7.3/30-LG	4	30	0.73	2900	37	4.0	405	1390	501
XBD7.8/30-LG	4	30	0.78	2900	37	4.0	405	1390	501
XBD8.4/30-LG	4	30	0.84	2900	37	4.0	405	1390	501
XBD9.1/30-LG	4	30	0.91	2900	37	4.0	405	1390	501
XBD9.6/30-LG	5	30	0.96	2900	45	4.0	450	1570	586
XBD10.2/30-LG	5	30	1.02	2900	45	4.0	450	1570	586
XBD10.9/30-LG	5	30	1.09	2900	45	4.0	450	1570	586
XBD11.4/30-LG	6	30	1.14	2900	55	4.0	530	1655	671
XBD12.1/30-LG	6	30	1.21	2900	55	4.0	530	1655	671
XBD12.7/30-LG	6	30	1.27	2900	55	4.0	530	1655	671
XBD13.2/30-LG	6	30	1.32	2900	55	4.0	530	1655	671
XBD13.9/30-LG	7	30	1.39	2900	75	4.0	620	1800	756
XBD14.5/30-LG	7	30	1.45	2900	75	4.0	620	1800	756
XBD15.0/30-LG	7	30	1.50	2900	75	4.0	620	1800	756
XBD15.7/30-LG	8	30	1.57	2900	75	4.0	645	1885	841
XBD16.3/30-LG	8	30	1.63	2900	75	4.0	645	1885	841
XBD16.8/30-LG	8	30	1.68	2900	75	4.0	645	1885	841
XBD17.5/30-LG	9	30	1.75	2900	90	4.0	725	1970	926
XBD18.1/30-LG	9	30	1.81	2900	90	4.0	725	1970	926
XBD18.7/30-LG	9	30	1.87	2900	90	4.0	725	1970	926
XBD19.3/30-LG	10	30	1.93	2900	110	4.0	950	2055	1012
XBD20.9/30-LG	10	30	2.09	2900	110	4.0	950	2055	1012

泵的维护与保养 MAINTENANCE OF THE PUMP

运行中的维护和保养

1. 进水管路必须高度密封, 不能漏水、漏气;
2. 禁止泵在汽蚀状态下运行;
3. 尽量避免泵在大流量工况下运行;
4. 定时检查电机电流值, 不得超过电机额定电流;
5. 泵在运行中应有专人看管, 以免发生意外;
6. 泵每运行 5000 小时就对轴承进行加油;
7. 泵进行长期运行后, 由于机械磨损, 使机组噪声及振动增大时, 应停机检查, 必要时可更换易损件, 机组大修期限一般为一年。

机械密封维护与保养

1. 机械密封润滑油应清洁无固体颗粒;
2. 严禁机械密封在干磨情况下工作;
3. 启动前应盘动泵(电机)几圈, 以免突然启动造成机械密封断裂损坏;
4. 密封泄漏允差 3 滴/分, 否则应检修。

Maintenance in running

1. The inlet pipeline must be highly sealed without any water, air leak;
2. Prohibit the pump from running in the steam-cooled status;
3. Avoid running of the pump under the working condition of a heavy flow as can as possible;
4. Periodically check the current value of the motor and never let it over the rated one;
5. The pump must be cared by a special person during its running to avoid any accident;
6. Lubricate the bearing every 5000h running of the pump;
7. Stop and check, and if necessary, replace the wearable parts when both noise and vibration of the unit are enlarged due to mechanical wearability after a long time use of the pump, the period for the unit to be overhauled is one year generally.

Maintenance of mechanical seal

1. The lubricating liquid for the mechanical seal should be clean without any solid grains;
2. Prohibit the mechanical seal from working with dry-grinding;
3. Turn the pump(motor) several turns before starting in order not to cause the mechanical seal to be broken and damaged due to an abrupt starting;
4. The leak from the seal is allowed to be 3 drops / min, otherwise service must be taken.

管路损耗参考表 REFERENCE TABLE FOR PIPELINE LOSS

流量 Capacity(L/s)

直管摩擦损失参考表(估计用)100m直管损失率以新铸铁管为标准, 旧管加倍。
Brief table for the frictional loss of a straight pipe(for evaluation), the lost meters of a 100m straight pipe takes the newly iron pipe as the standard and multiple for the old one.

管径 Pipe diameter (mm)	流量 Capacity(L/s)																										
	1	2	4	6	8	10	15	20	25	30	40	50	60	70	80	90	100	110	120	130	140	160	180	200	250	300	
25	32.7	13.0																									
38	3.5	14	55																								
50	0.8	3.1	13	29																							
65		1.6	3.2	7.1	13	20																					
75		0.4	0.8	3.3	5.9	9.6	21.6																				
100			0.23	0.8	1.3	2.1	6.8	8.6	13	19.4																	
125				0.23	0.4	0.63	1.3	2.7	4.1	5.9	10.7																
150					0.16	0.26	0.58	1.1	1.6	2.3	4.2	6.4	9.4														
175						0.11	0.27	0.5	0.74	1.05	1.9	2.9	4.3	5.8	7.7	9.6											
200							0.13	0.26	0.37	0.53	0.93	1.5	2.1	2.9	3.7	4.7	6.1	7.2	8.5								
250								0.07	0.12	0.18	0.30	0.48	0.68	0.93	1.2	1.5	1.9	2.3	2.8	3.3	3.7	4.9	5.2				
300									0.07	0.12	0.19	0.27	0.37	0.49	0.61	0.76	0.9	1.1	1.3	1.5	2.0	2.4	3.0				

阀及弯管折合直管长度(每个) THE LENGTH OF STRAIGHT PIPE CONVERTED INTO FROM BOTH VALVE AND BLOW (A CH)

种类 Variety	折合直管直径倍数 Convert into the times of the diameter of a straight pipe	备注 Remark
标准弯管 Standard elbow	12	未畅开加倍 Multiple in case of unopen
全开闸阀 Fully opened gate valve	25	
截止阀 Back valve	100	
底阀 Foot valve	100	部分堵塞加倍 Partial block-up multiplied

注: 例如100mm直径管, 底阀折合100倍直径等于100×100=10000mm=10m直径长度, 额定流量为8L/s时, 直管每100m损失1.3m, 即10m损失0.13m, 即一个100mm底阀, 流量为8L/s时, 损失扬程0.13m。
For instance, a 100mm diameter pipe, the foot valve has a 100×100=10000mm=10m diameter when which is converted into 100 times that of the pipe's diameter. Suppose the flow is 8L/s. Looked into the above table, the loss of the straight pipe is 1.3m each 100m, then the one for 100mm is 0.13m, that is, for a 100mm foot valve with a flow 8L/s, its head loss is 0.13m.

一定管径直管之最大流量限制 LIMIT OF THE MAXIMUM FLOW FOR A PIPE WITH A CERTAIN DIAMETER

管径直径 Pipe diameter (mm)	最大流量 Maximum flow (L/s)	最大流速 Maximum flow rate (m/s)	管径直径 Pipe diameter (mm)	最大流量 Maximum flow (L/s)	最大流速 Maximum flow rate (m/s)
25	1	2.04	125	30.0	2.44
38	2.5	1.69	150	43.0	2.45
50	4.17	2.12	175	60.0	2.49
65	6.67	2.01	200	83.3	2.69
75	10.0	2.26	250	133.0	2.72
100	18.4	2.33	300	192.0	2.71

注: 超过此限使管路损失显著增加
Note: The pipeline loss would be made greatly increased once the limit is over